

E-Stop



**UNSAFE!**

N (-)

L1  
L2  
L3

F0

F1

F2

Stop  
S1

Stop  
S22

et

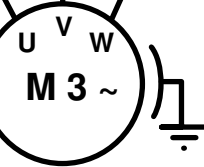
K1

S22

K21

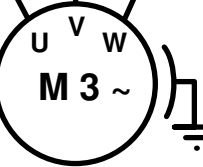
K11

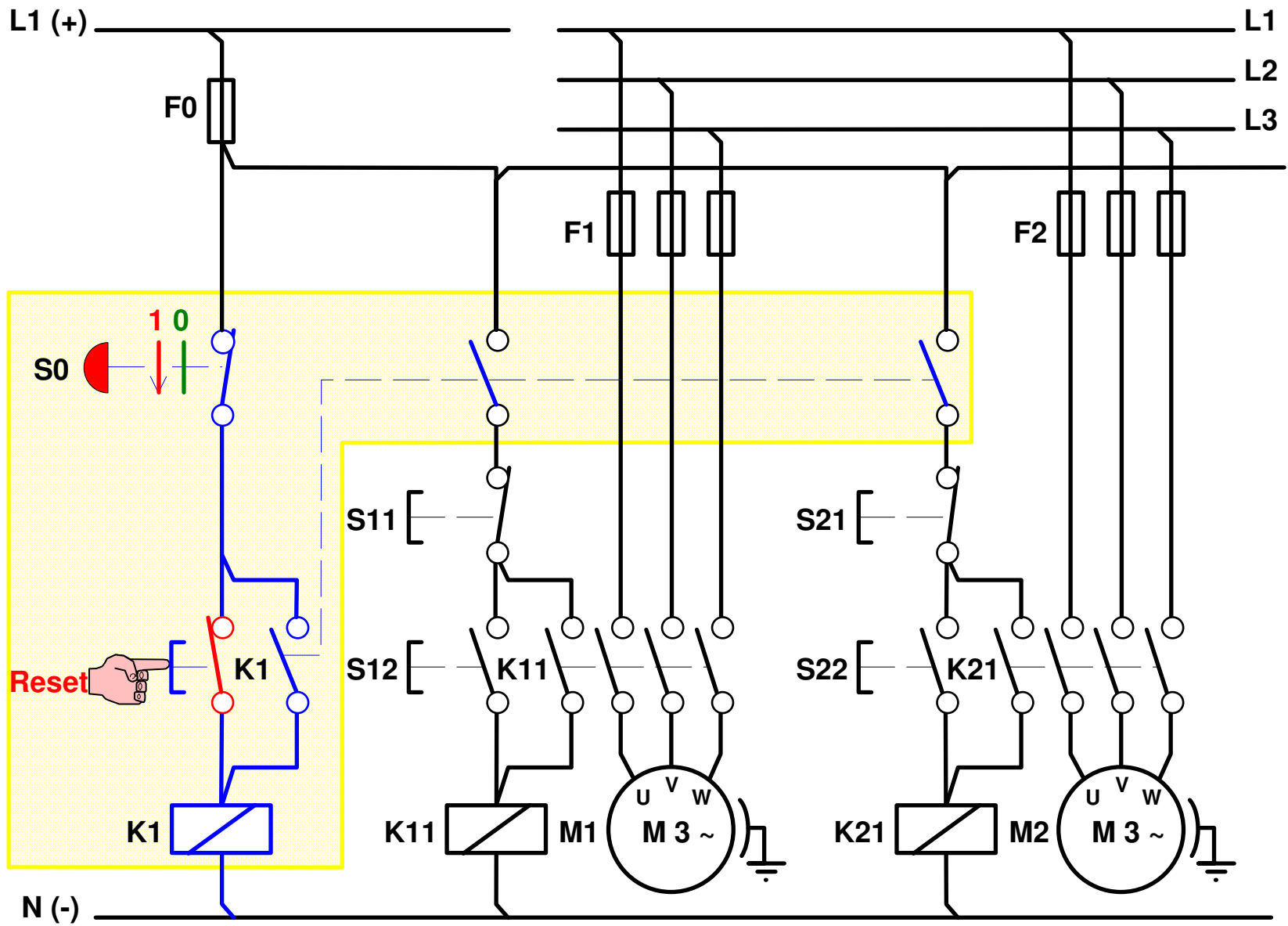
M1



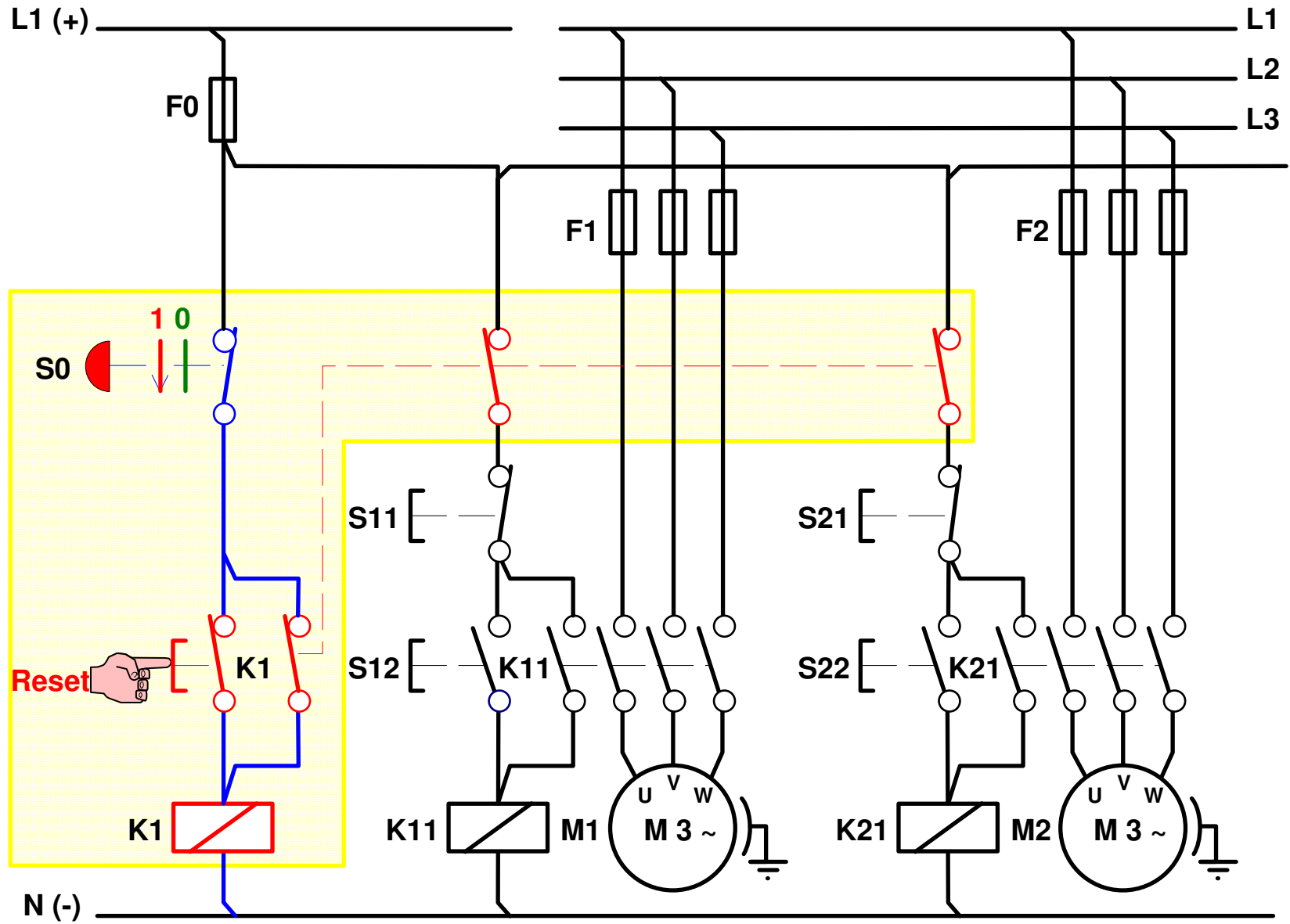
K21

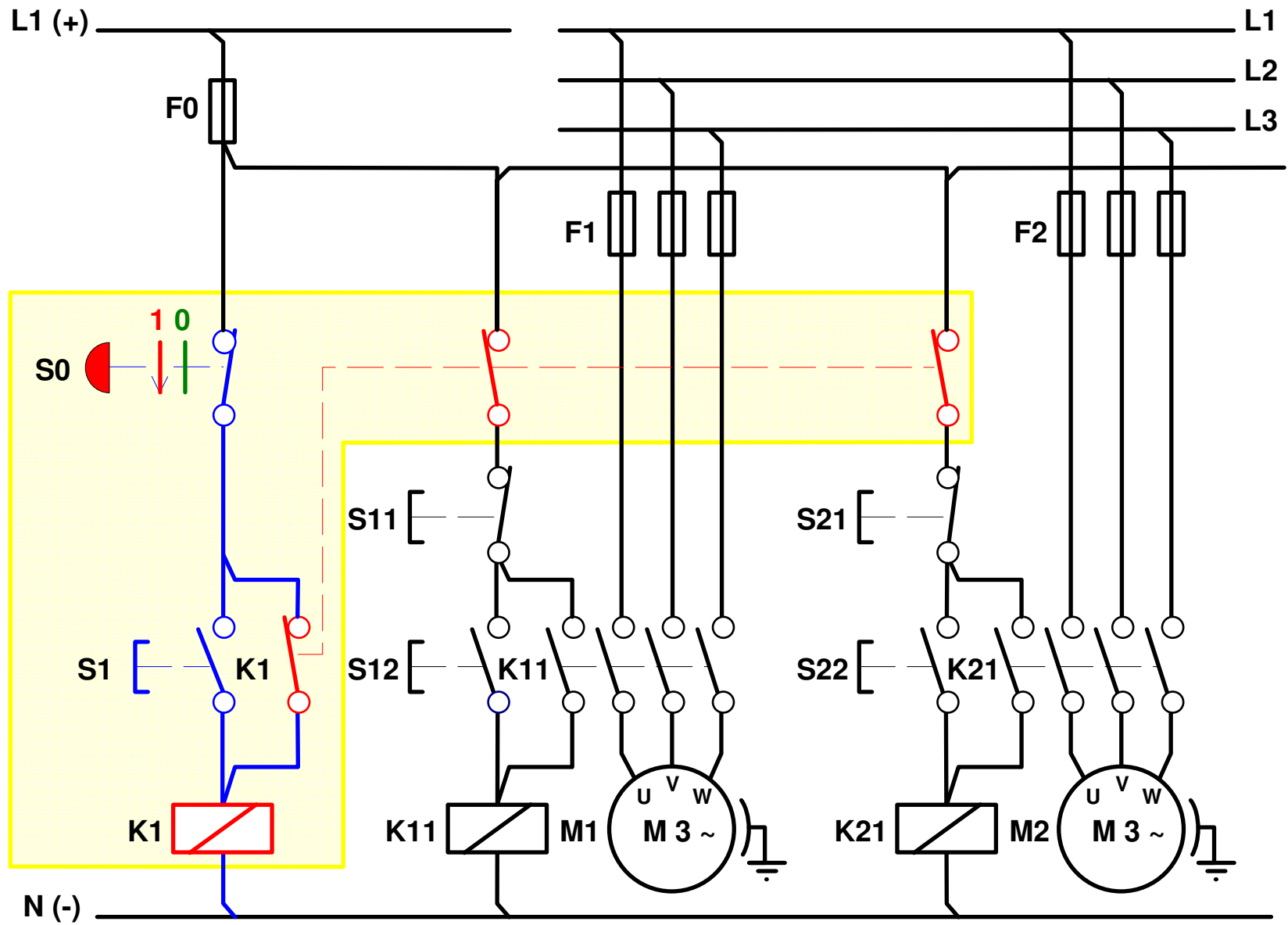
M2

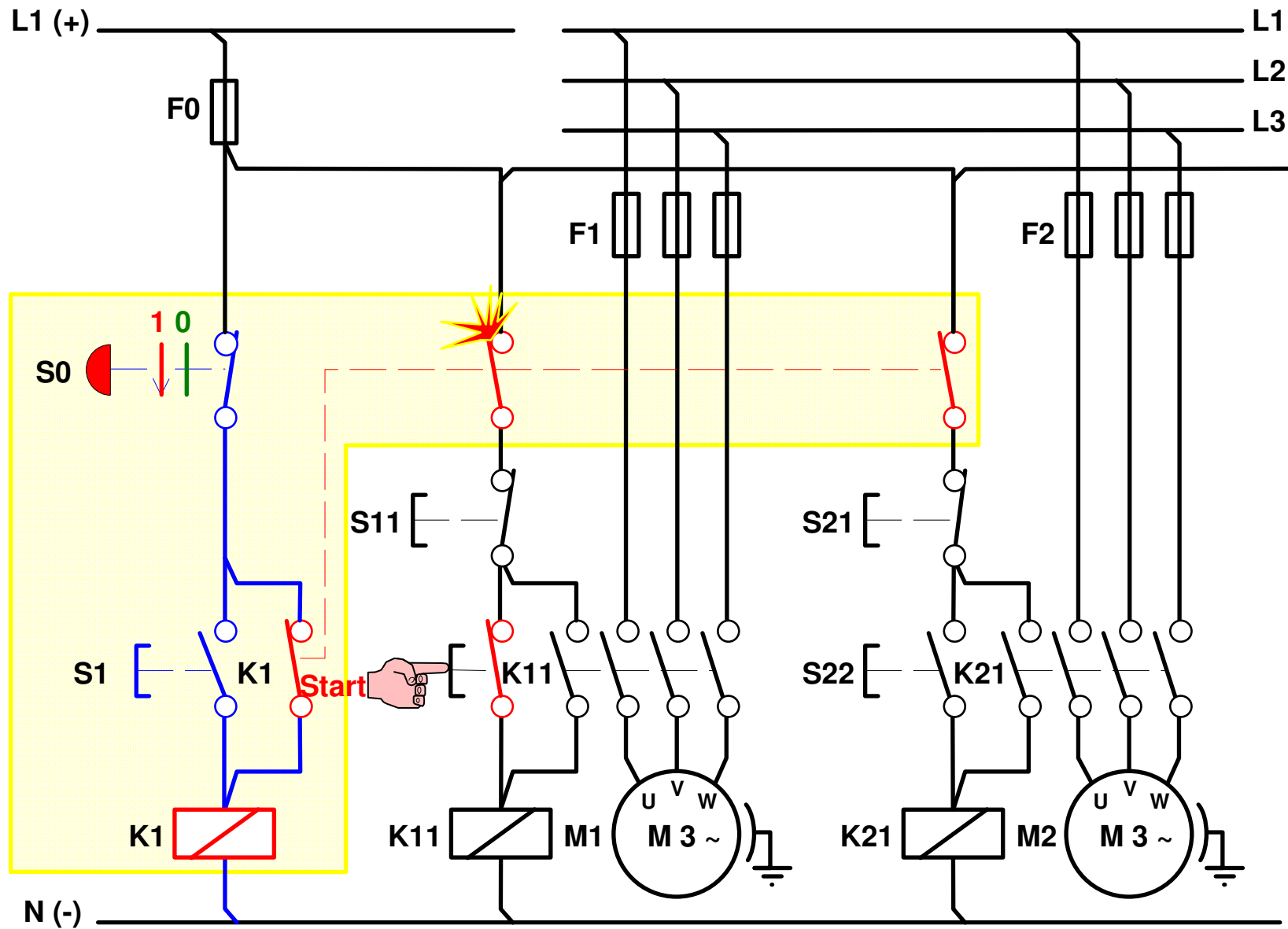


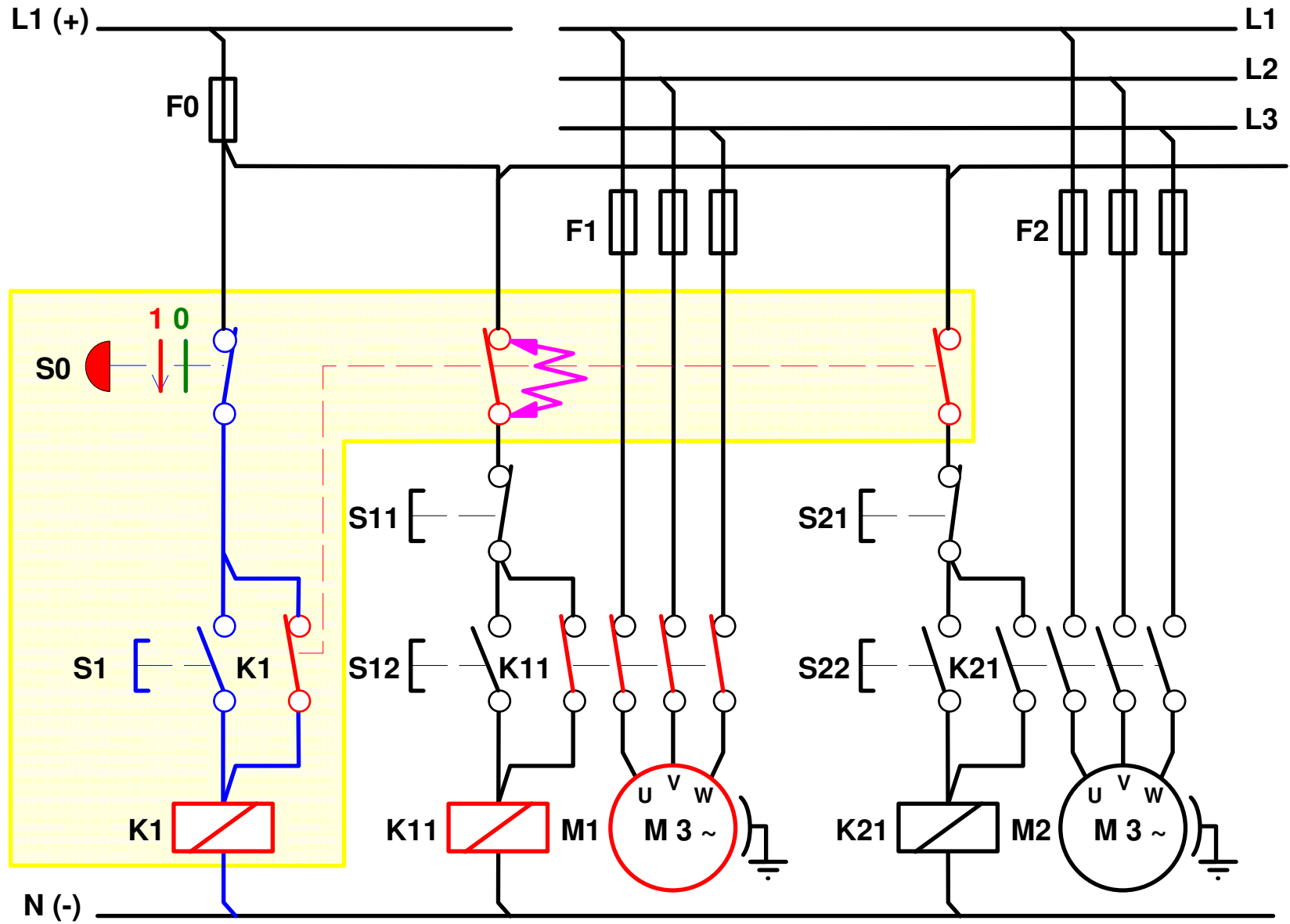


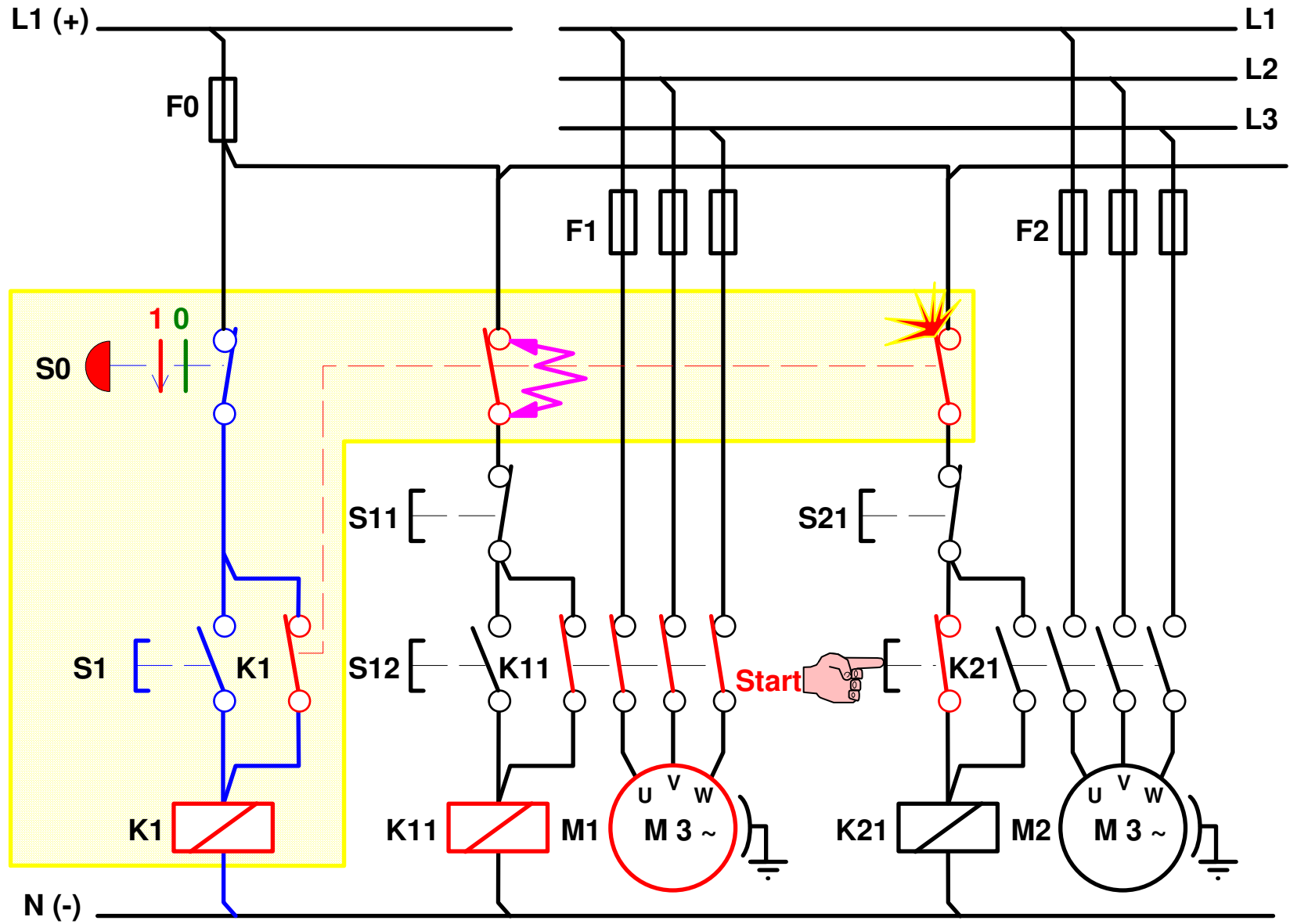


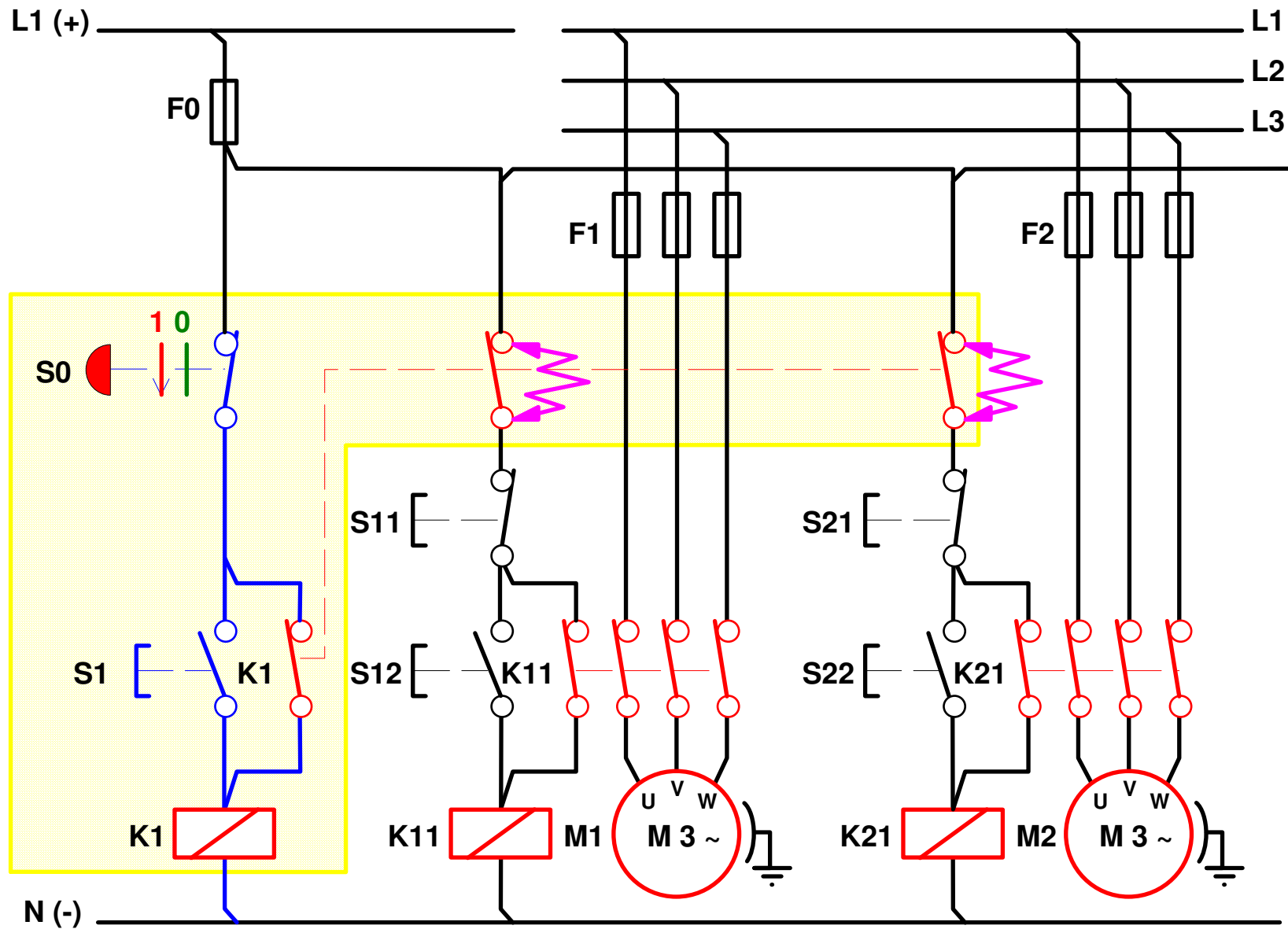


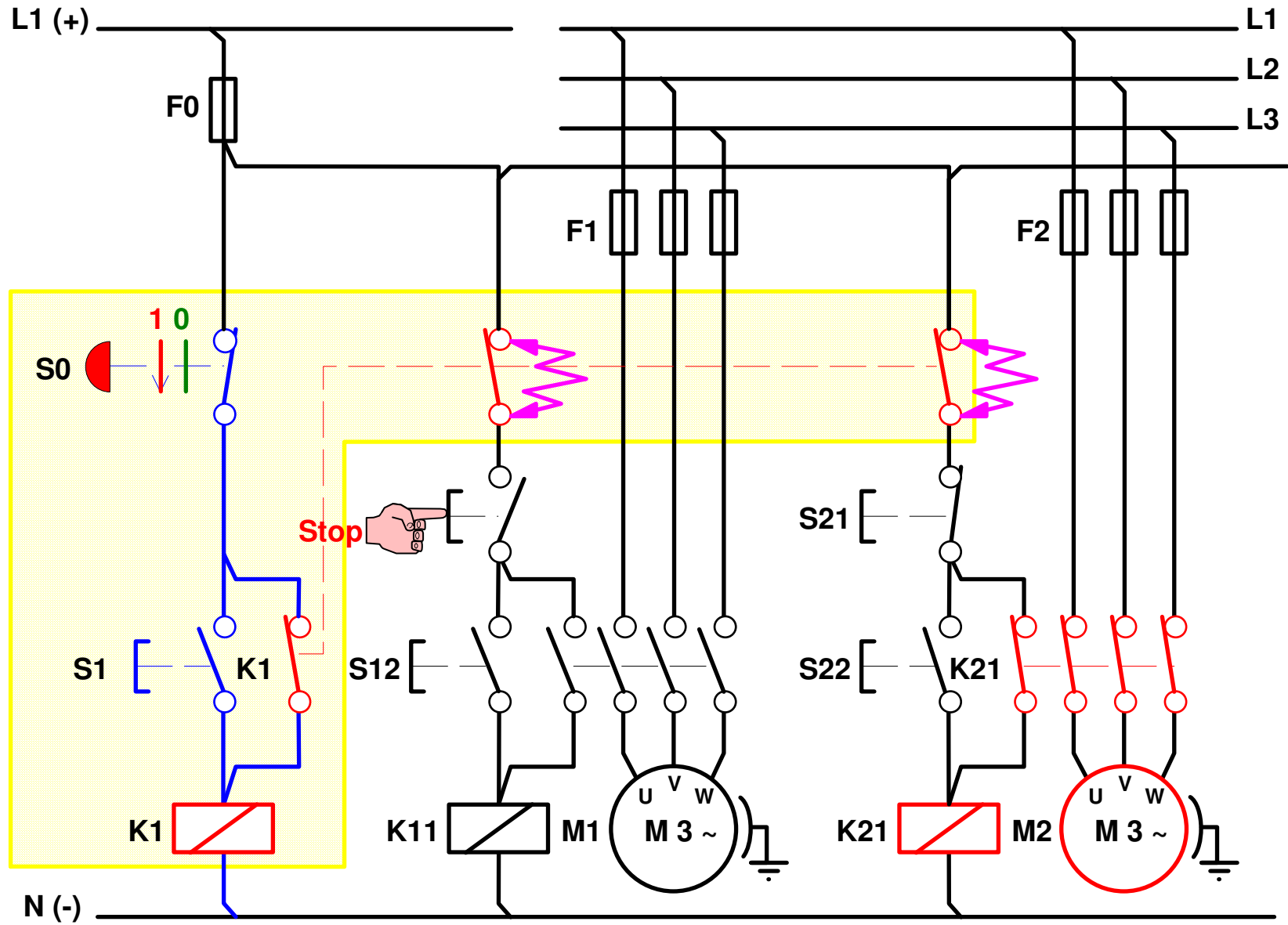


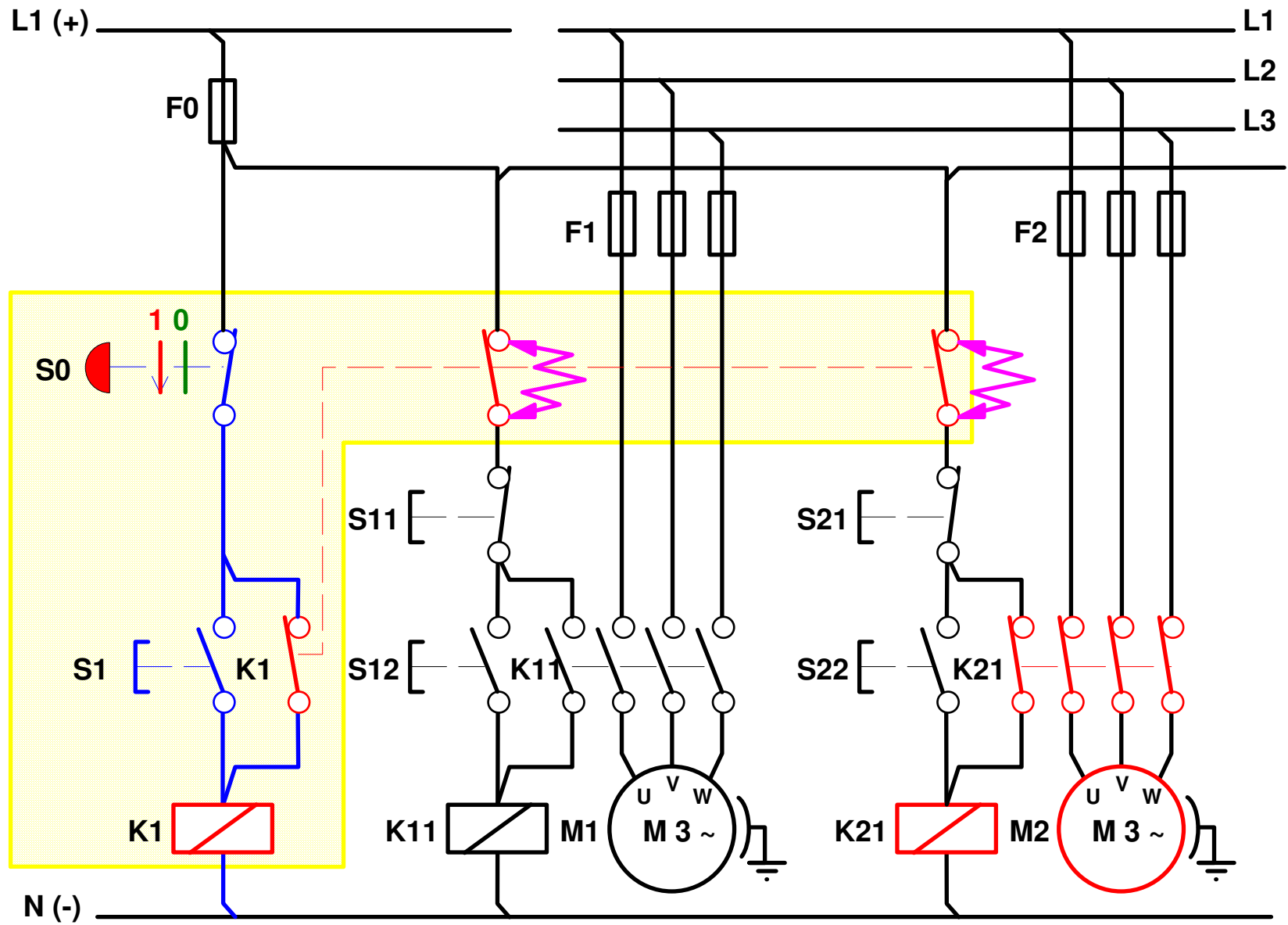




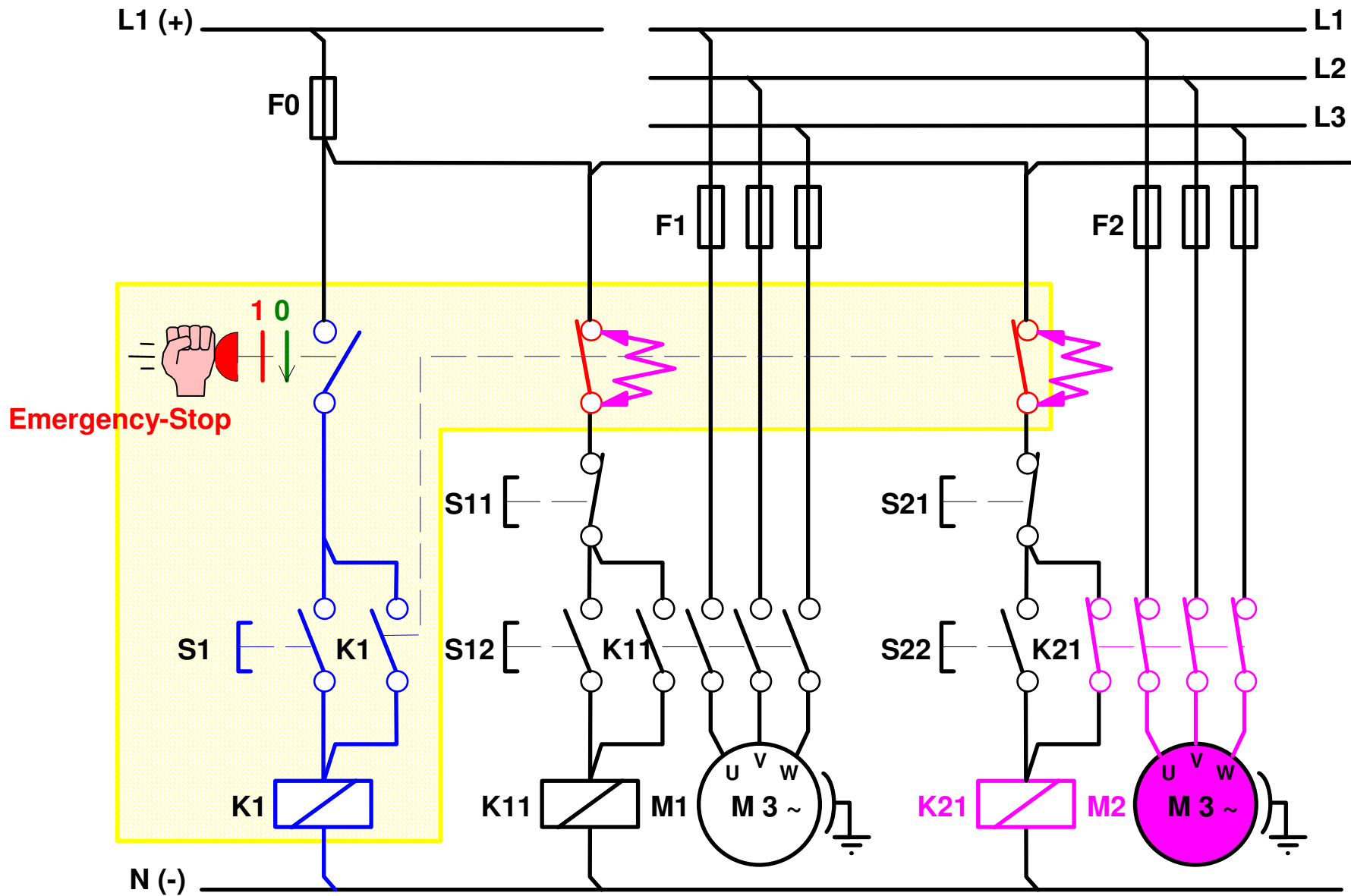


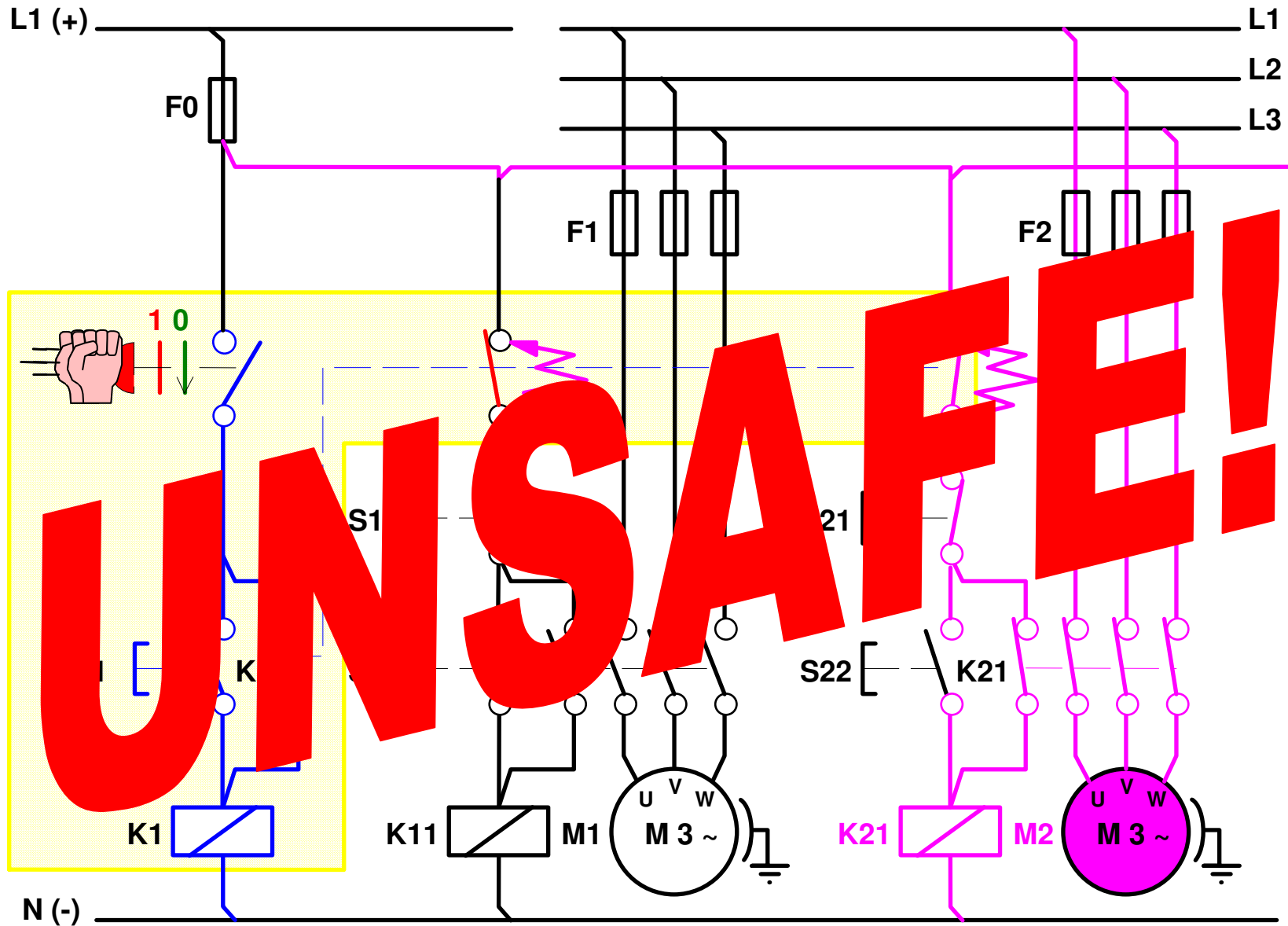


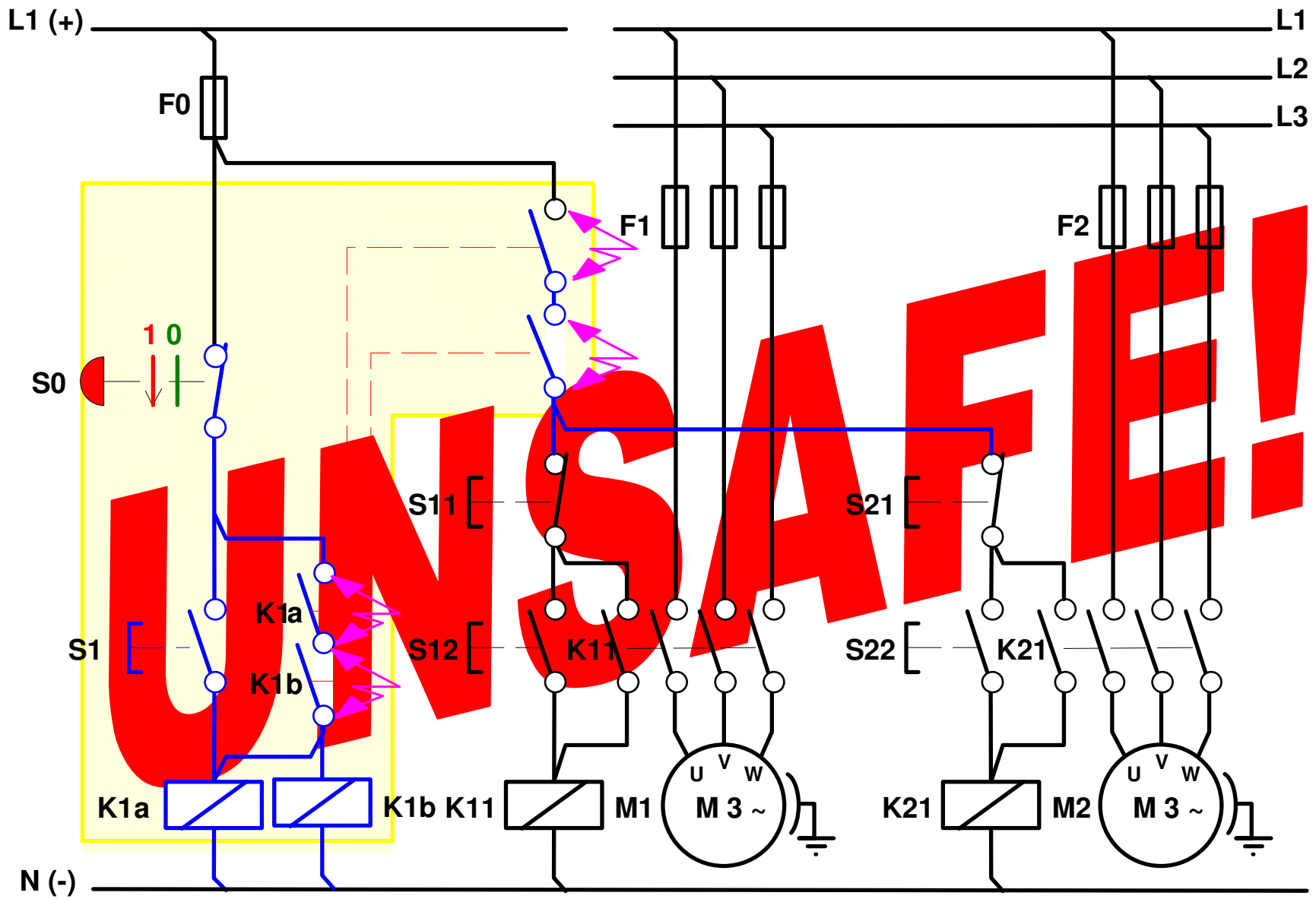


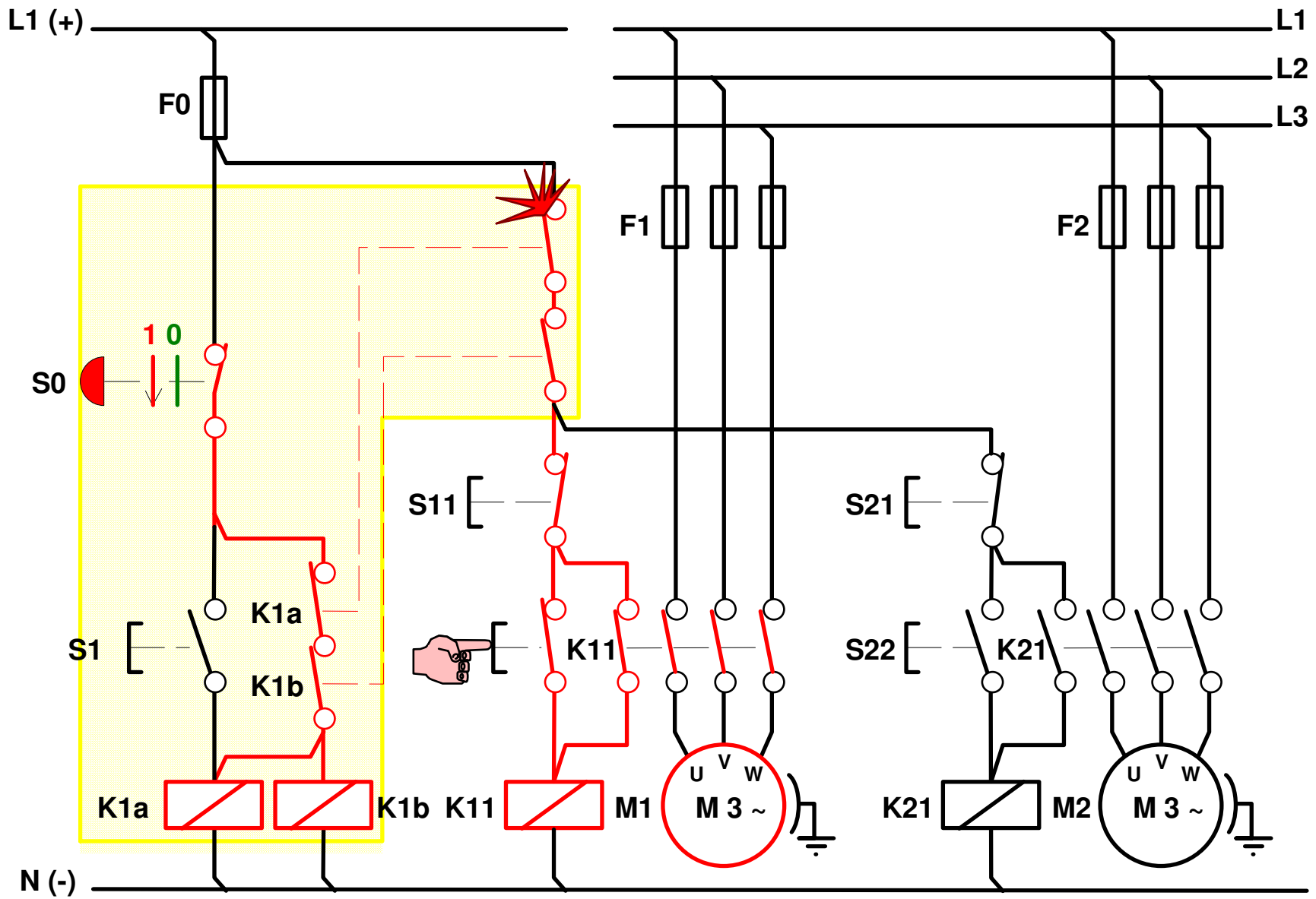


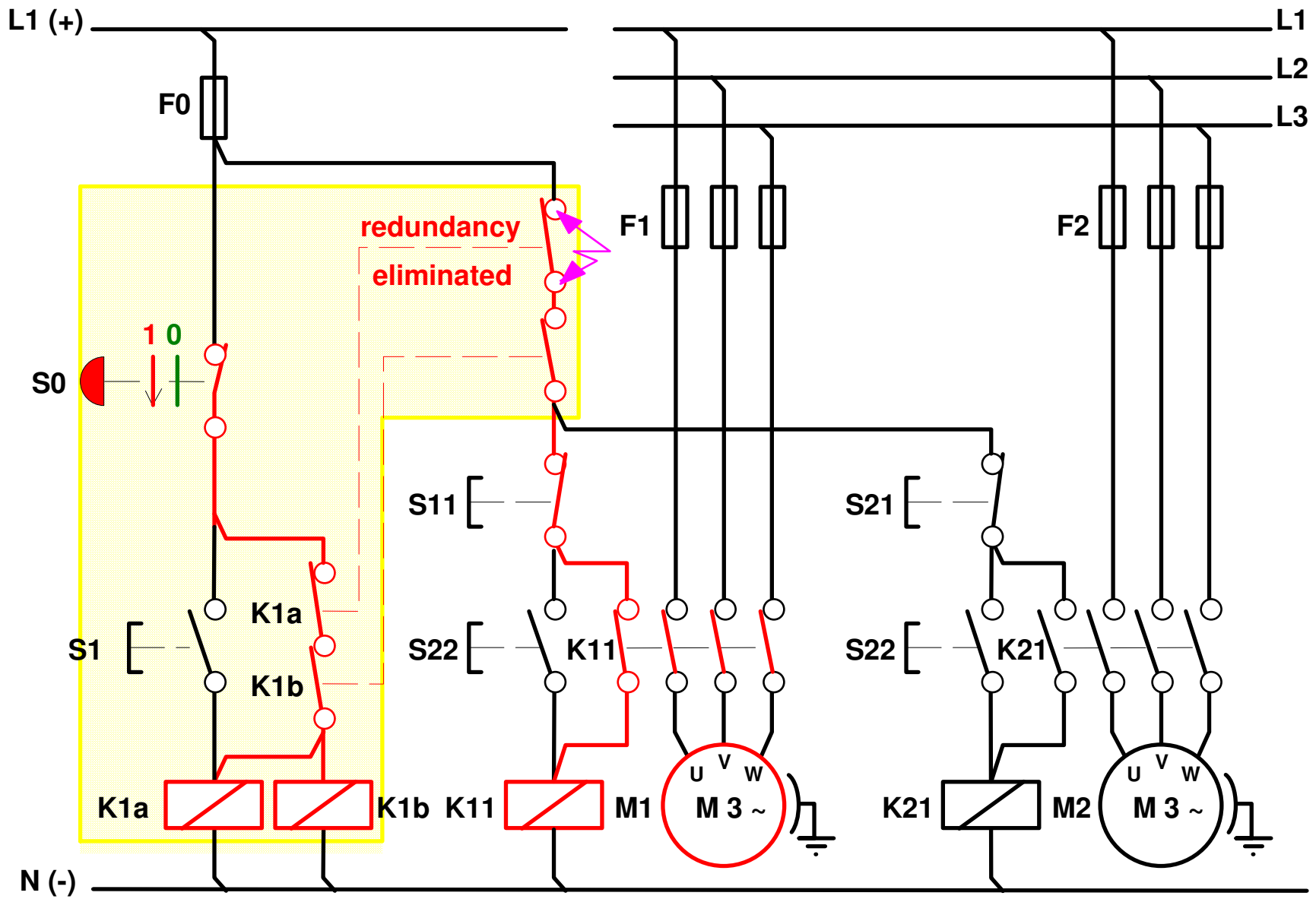


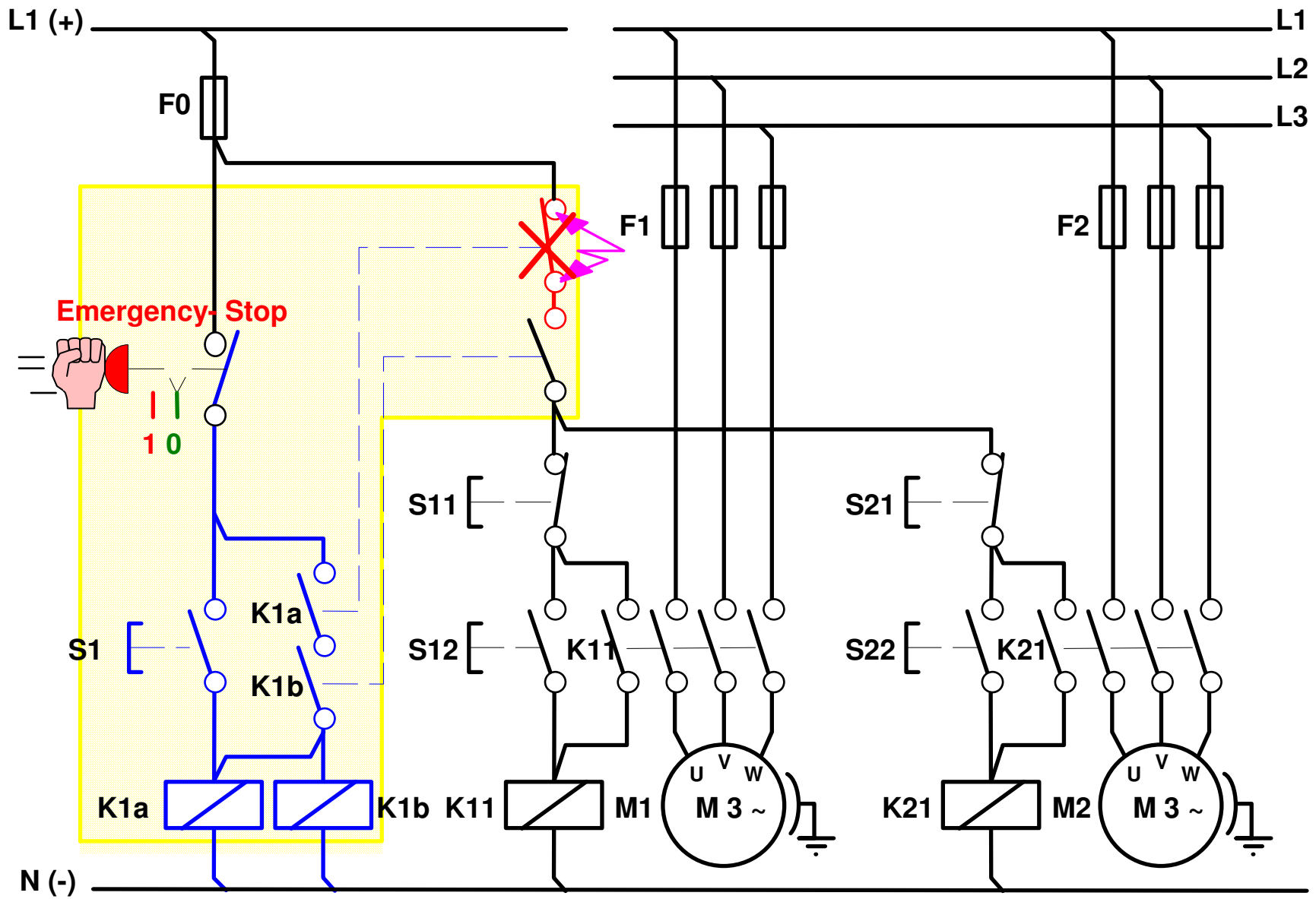


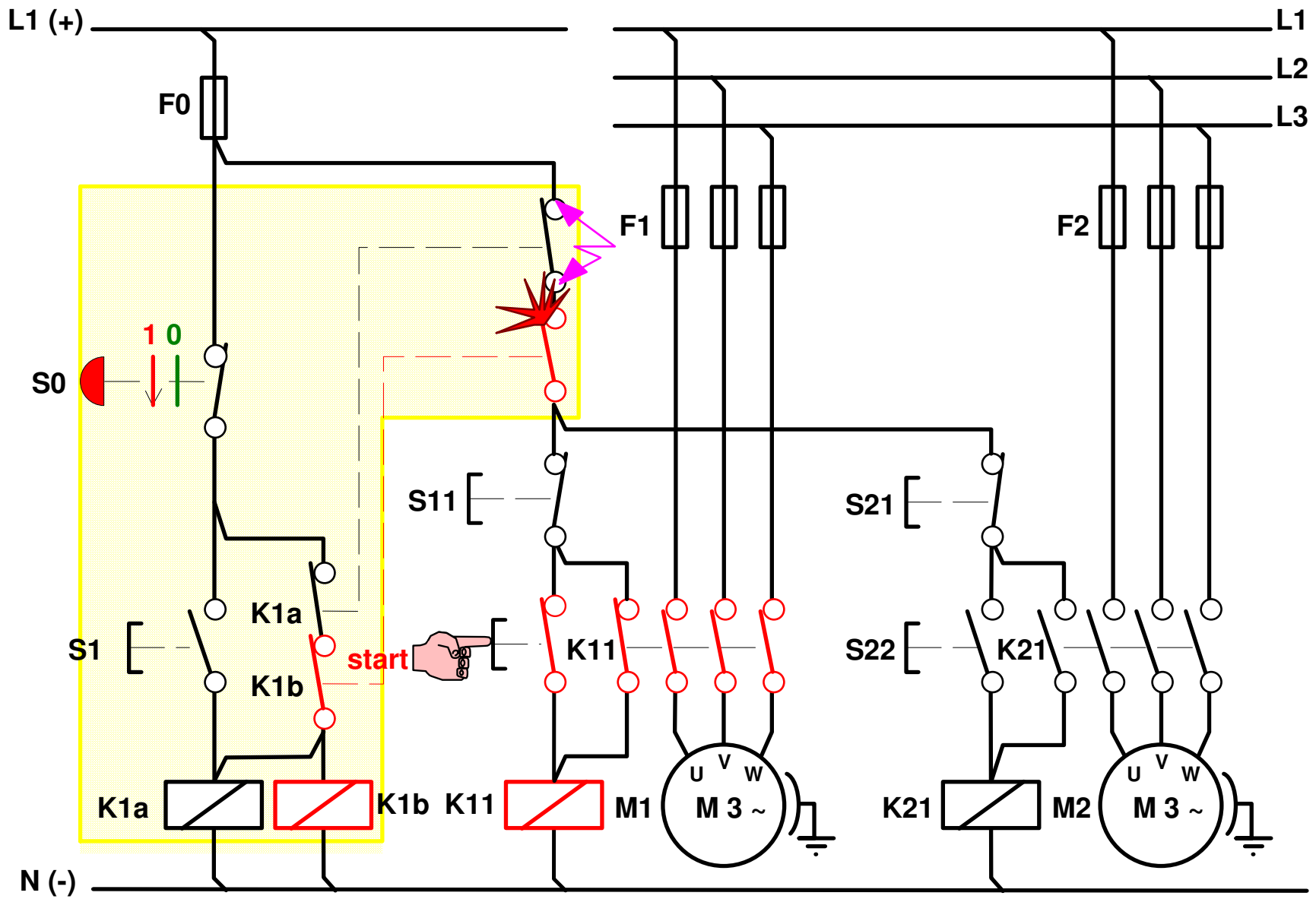


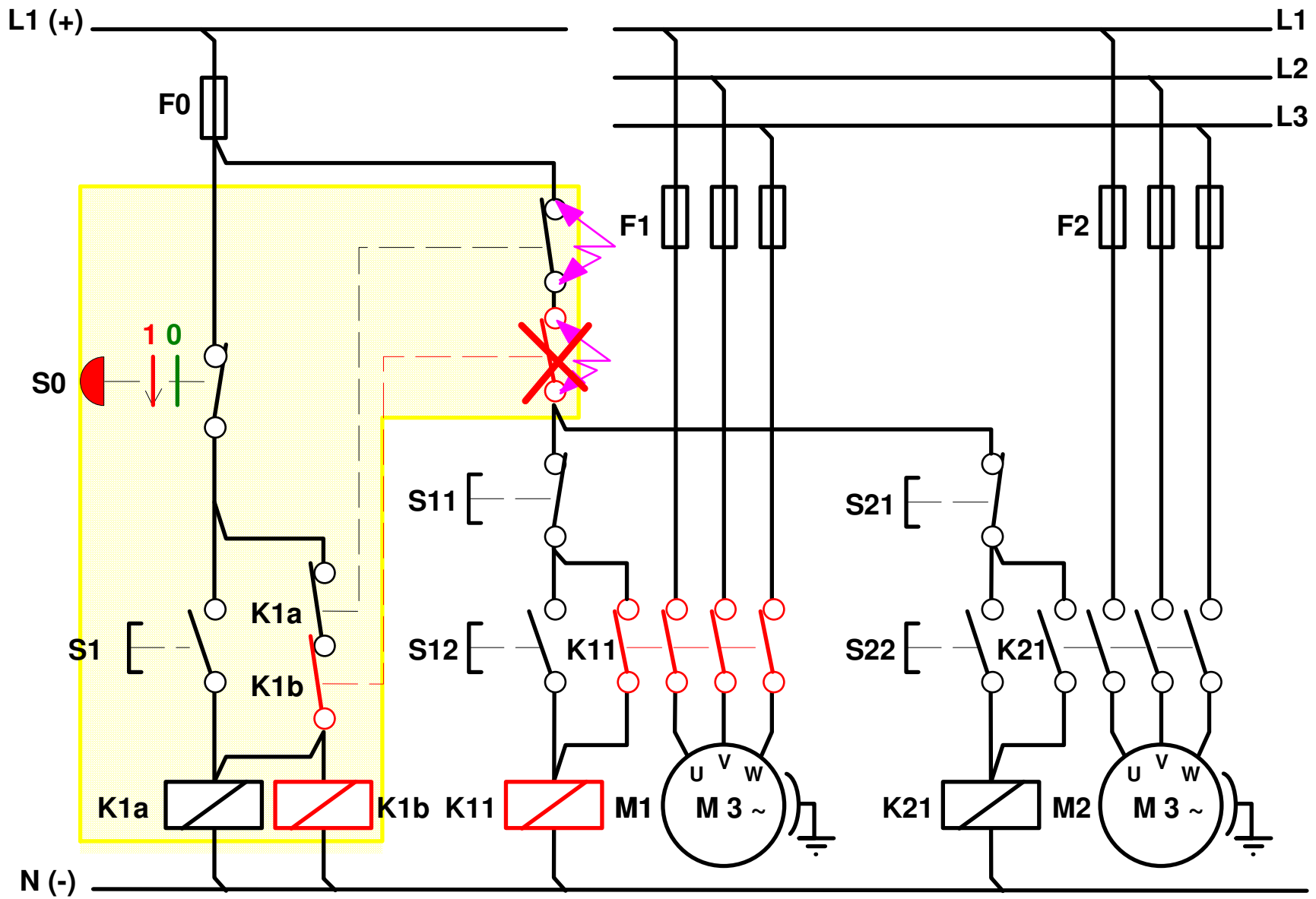




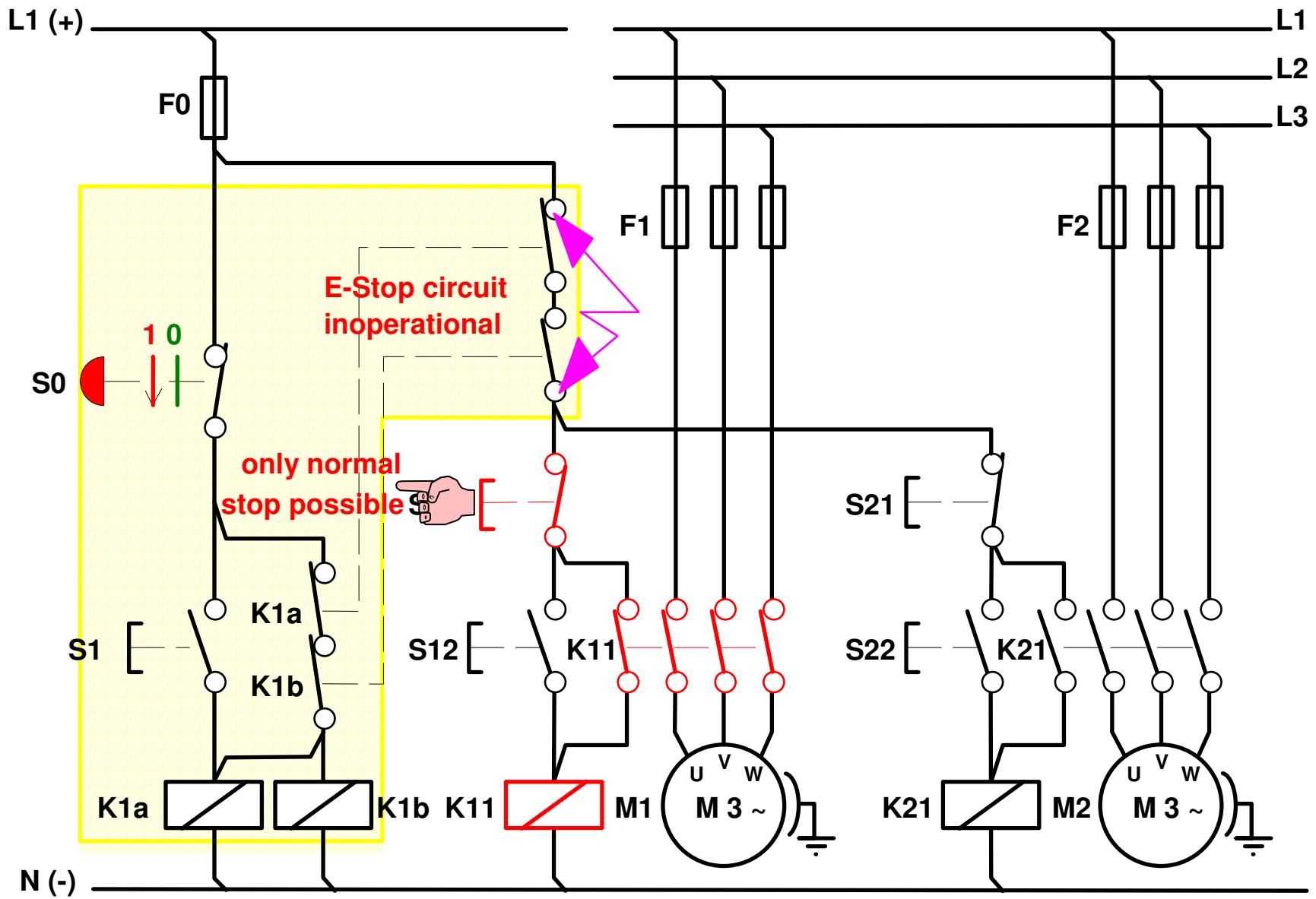


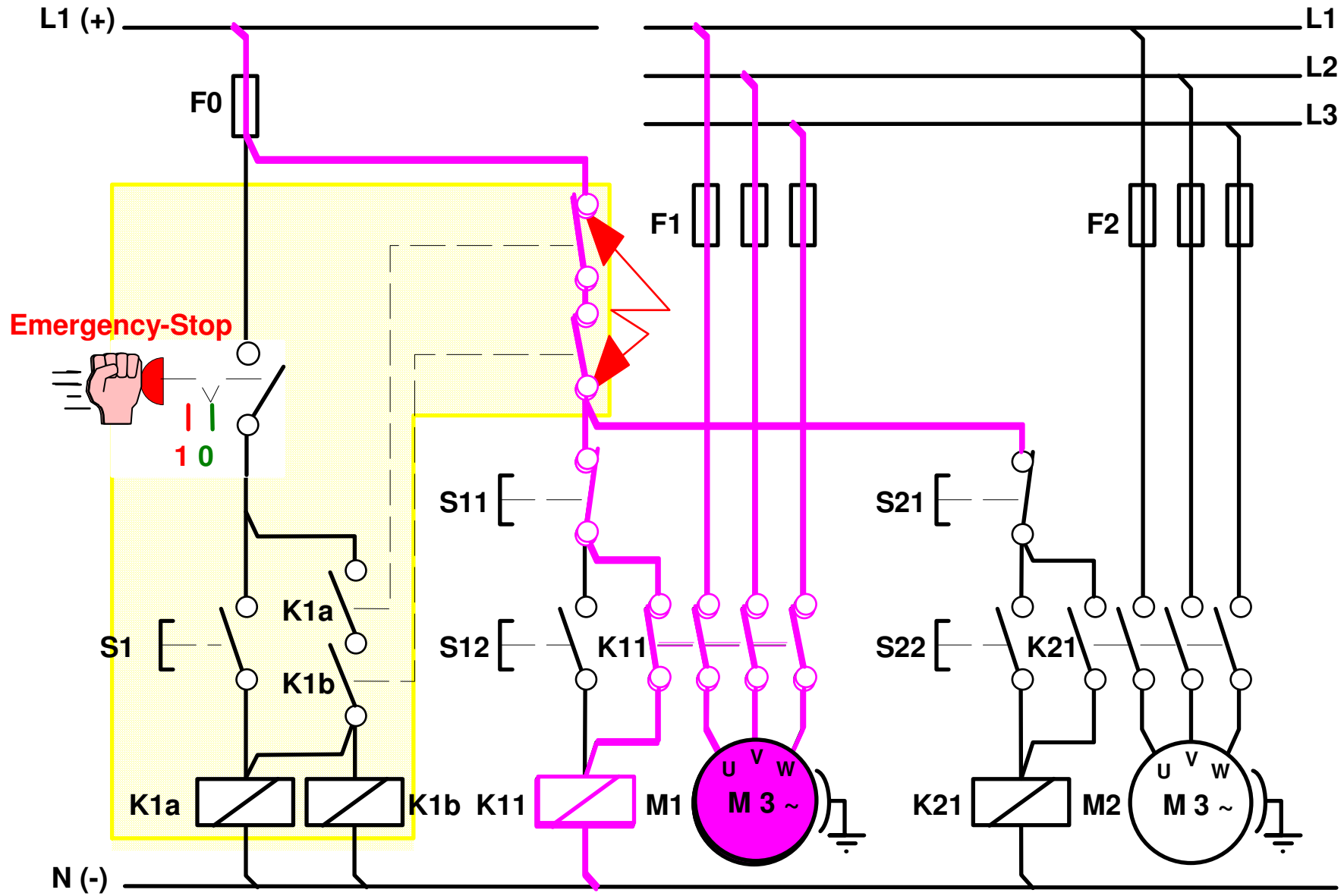


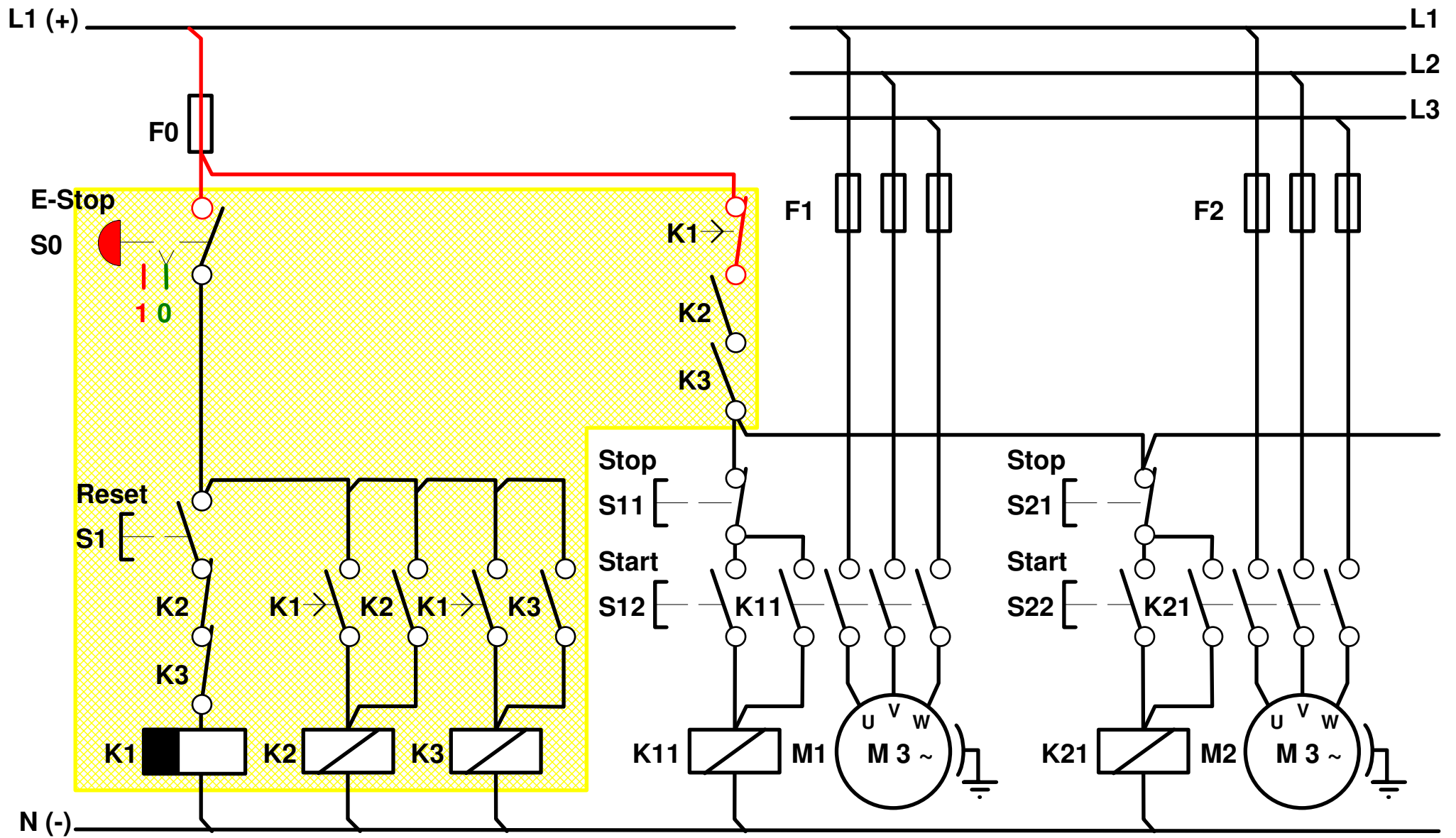


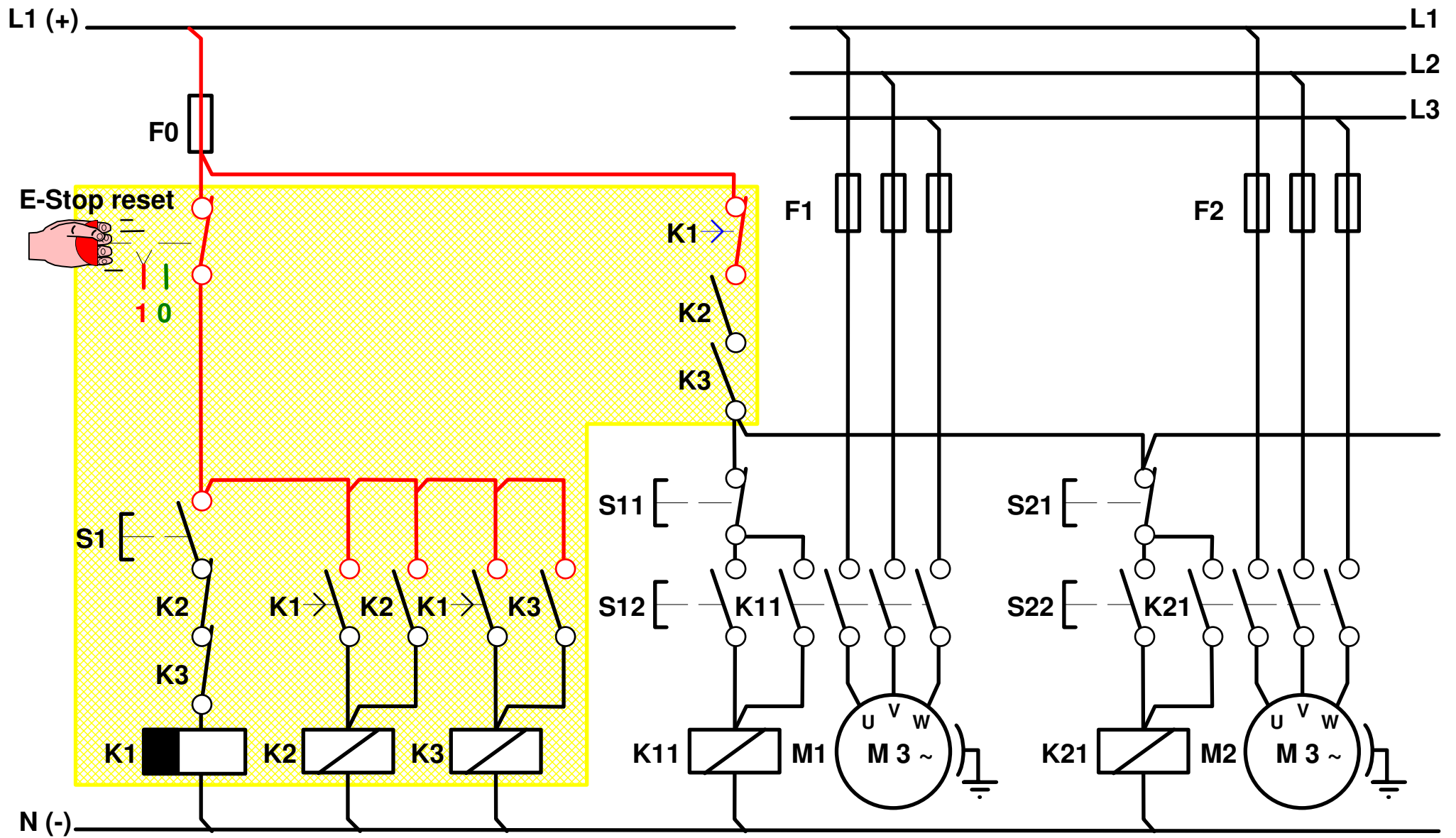


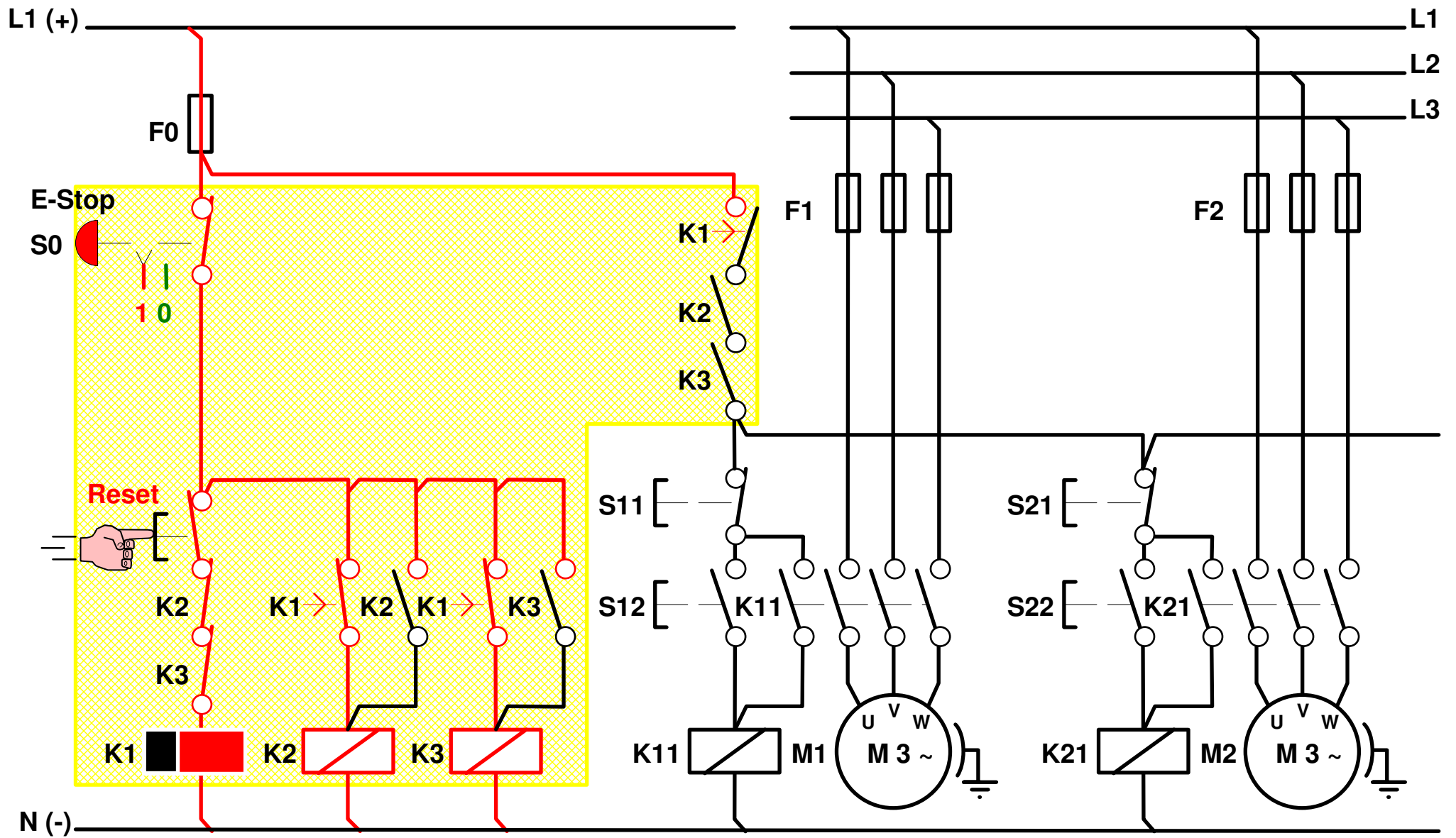


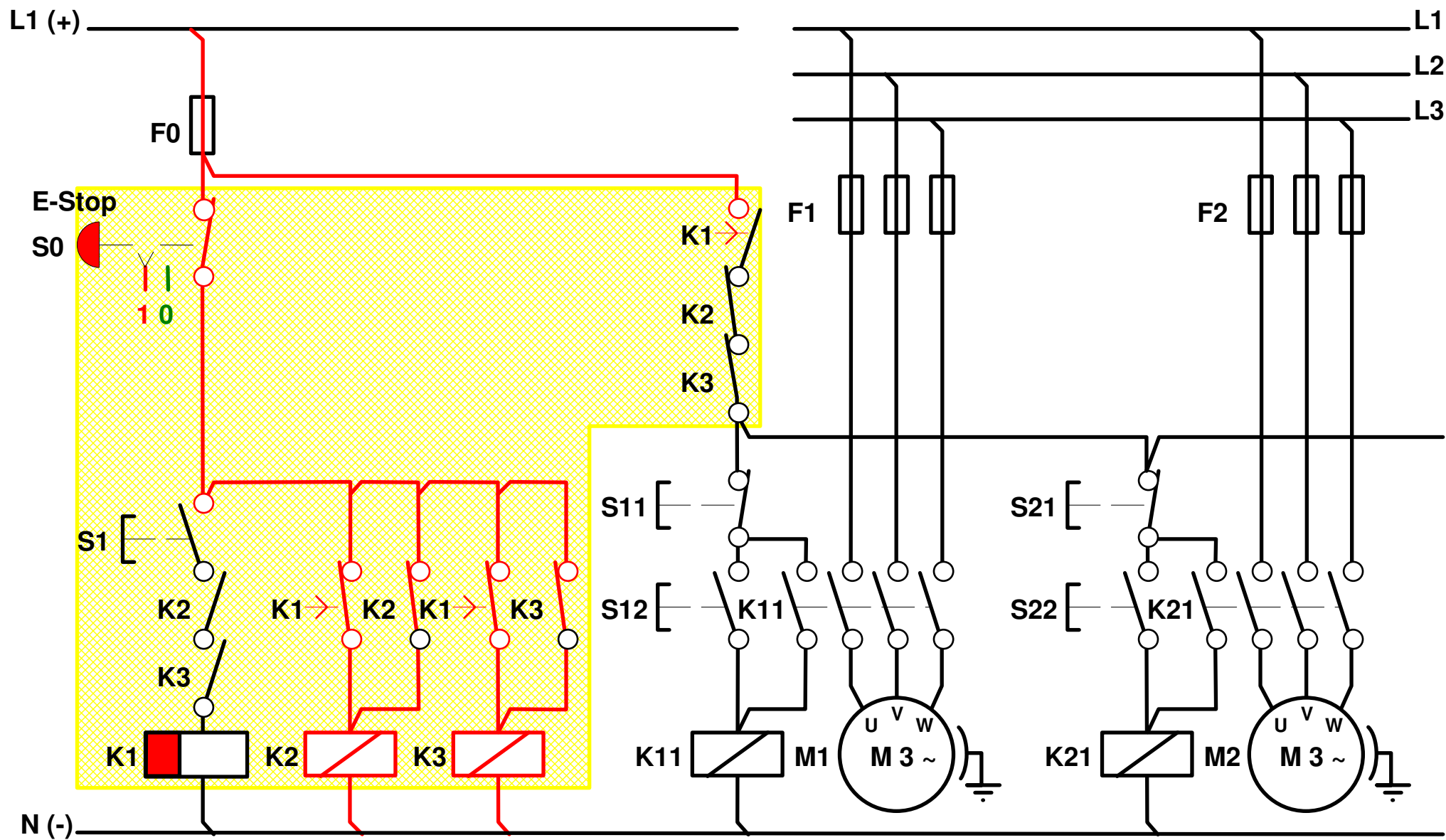


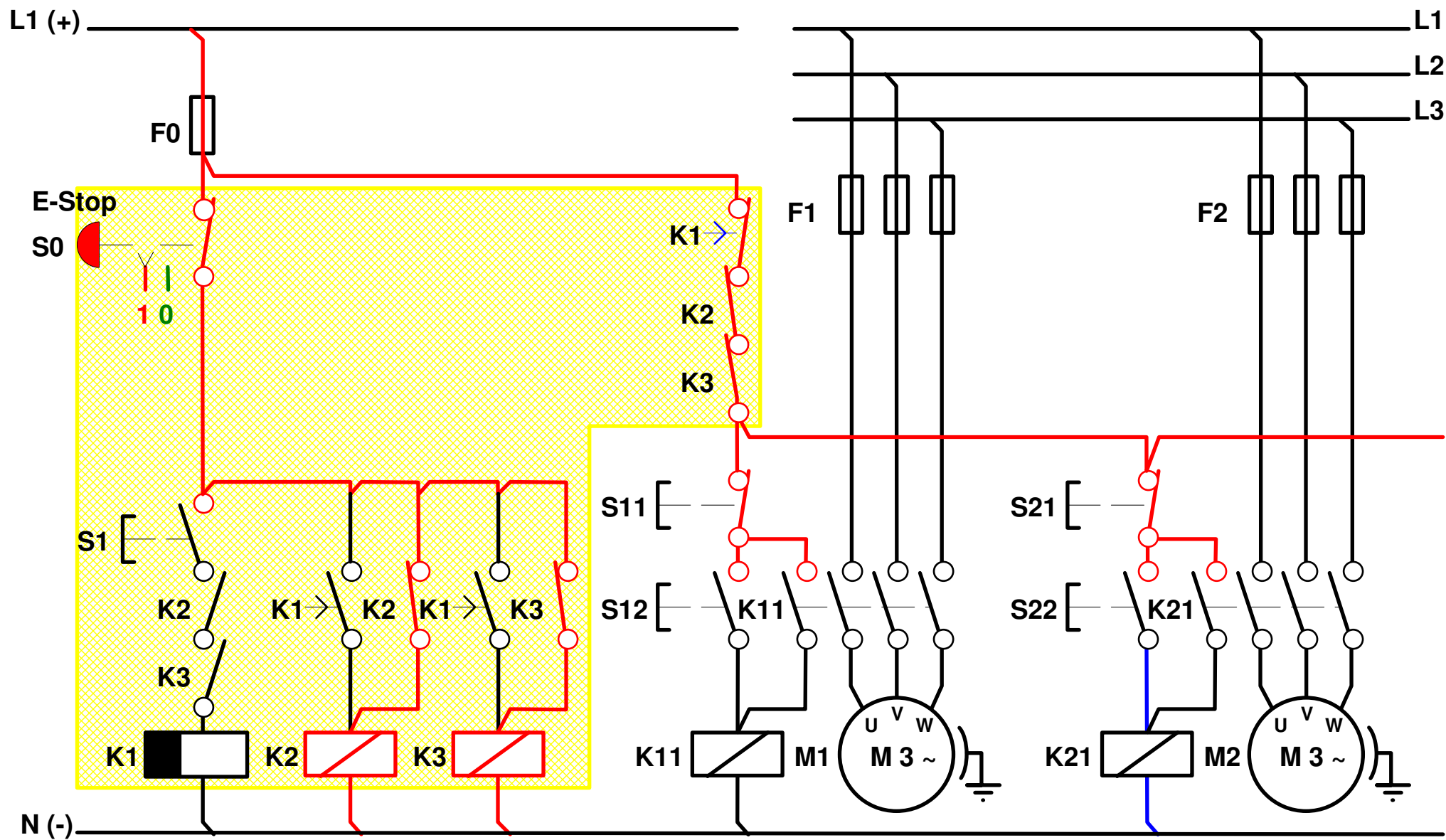


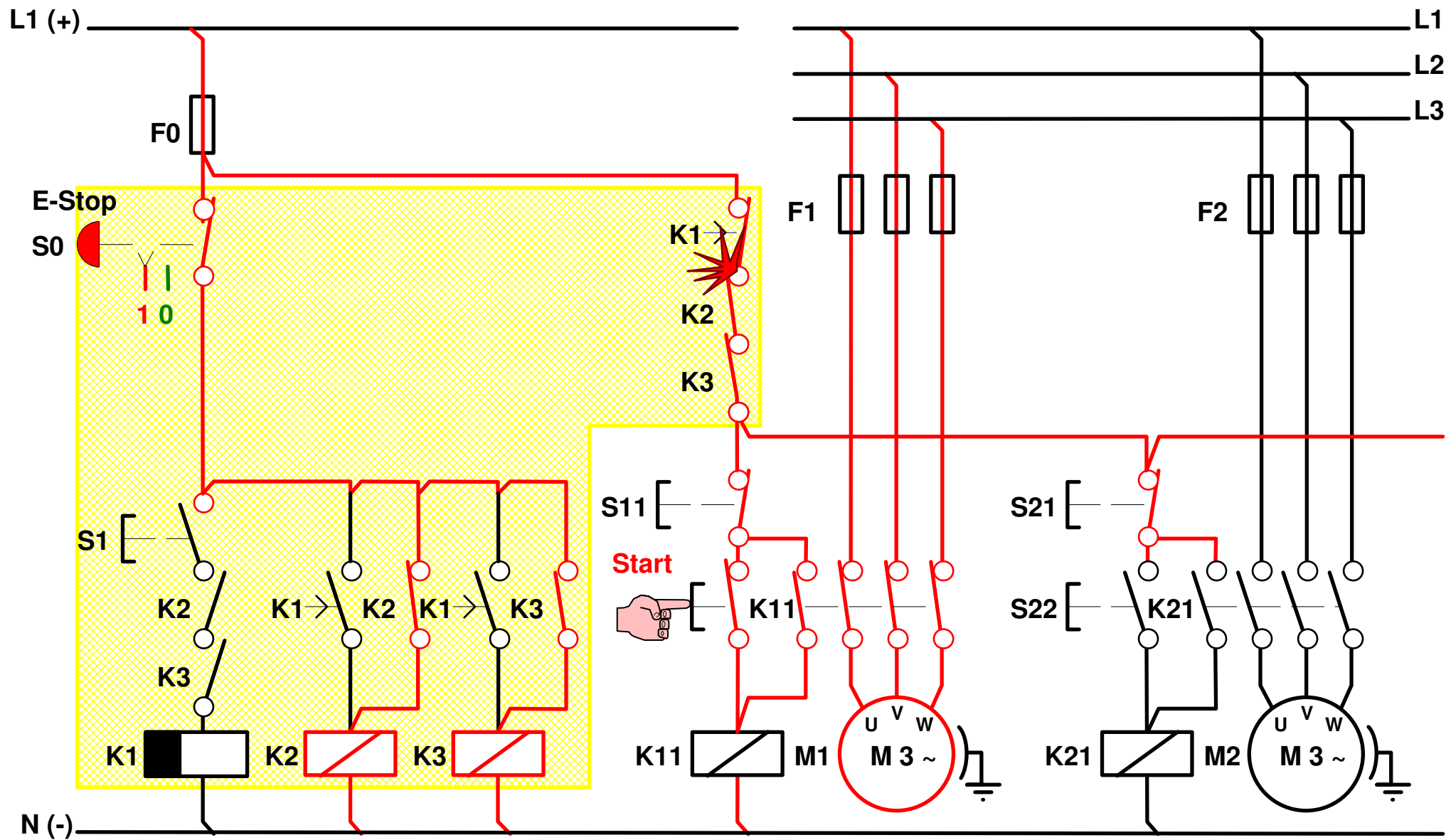




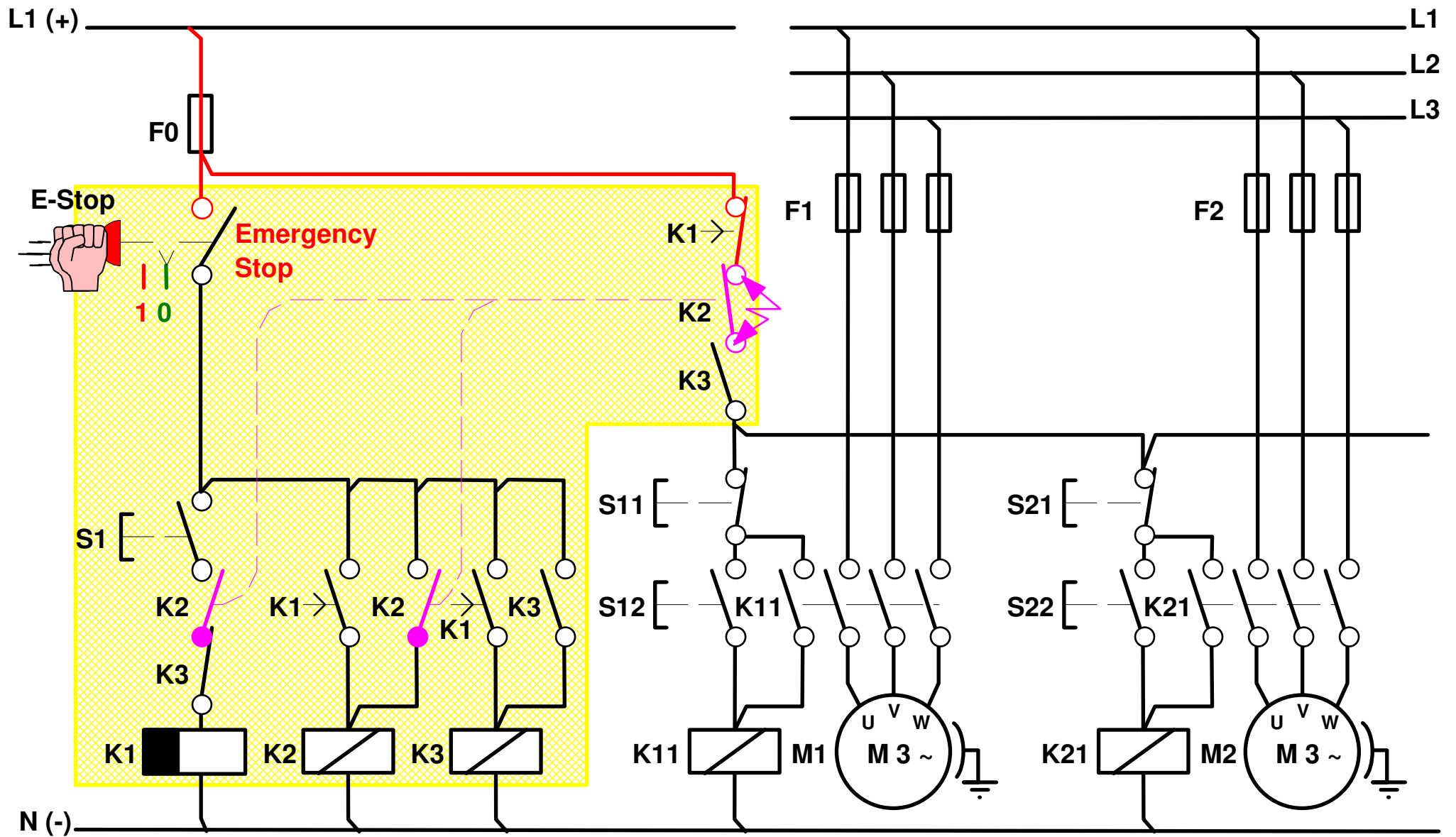


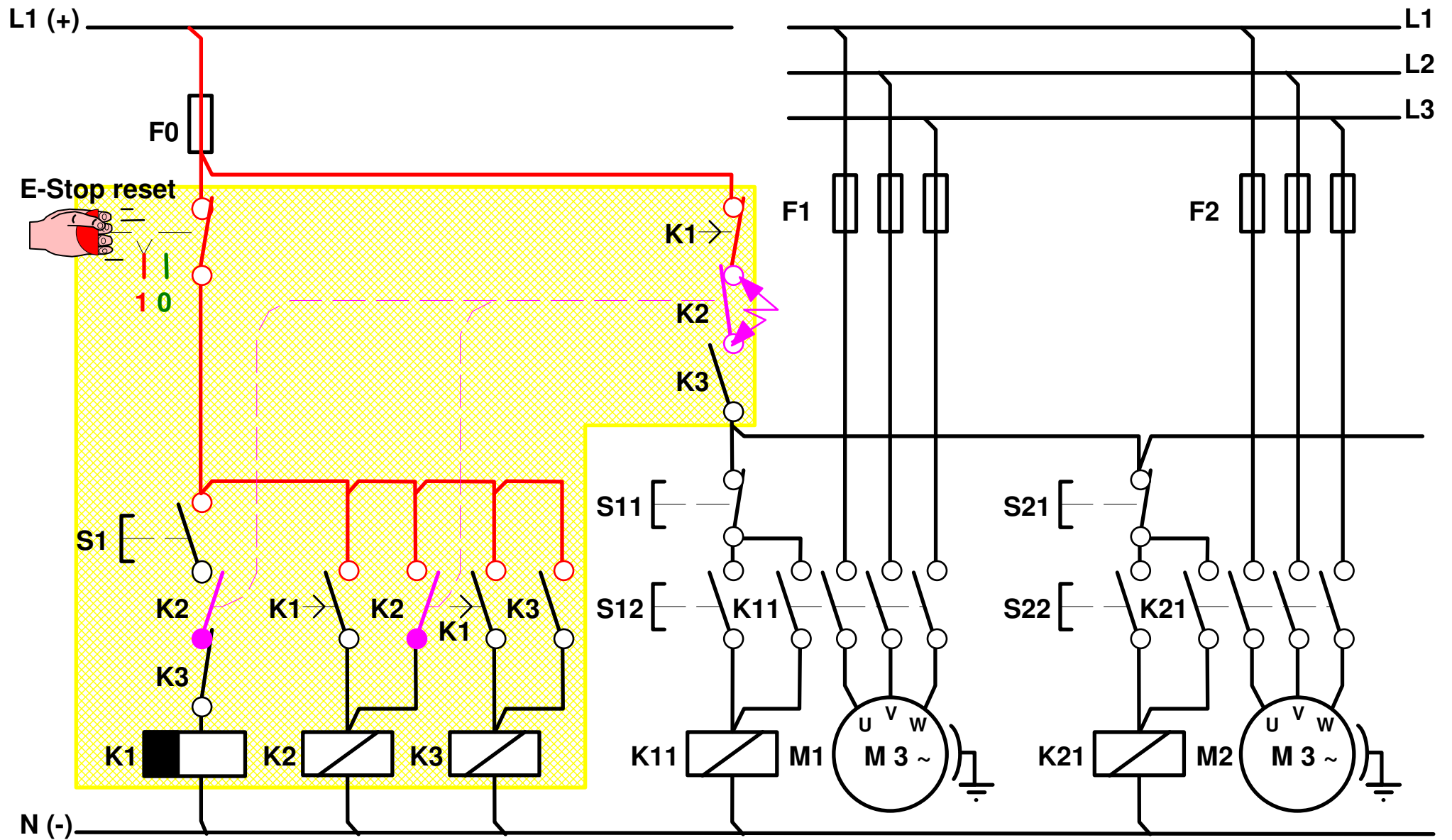


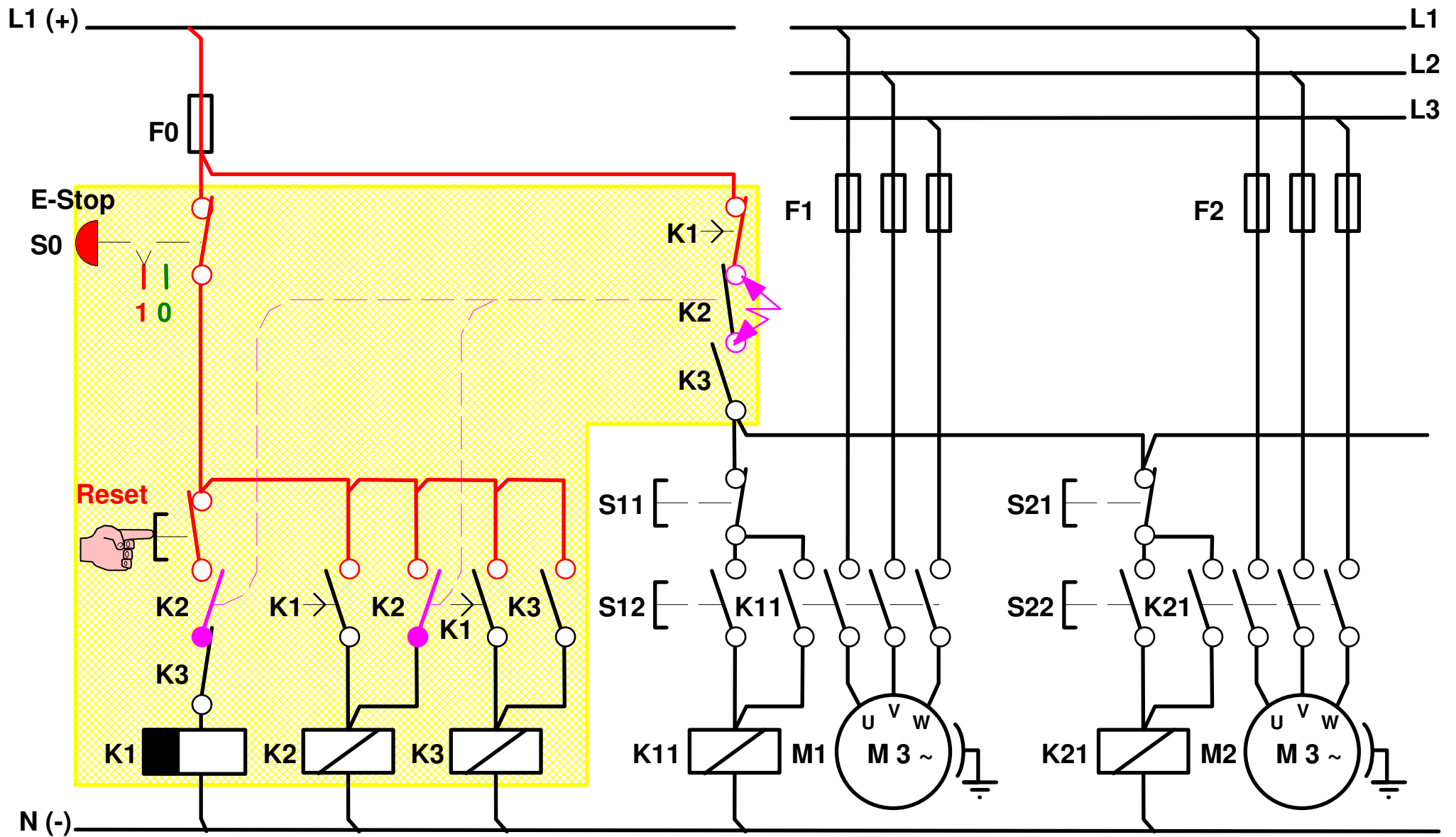


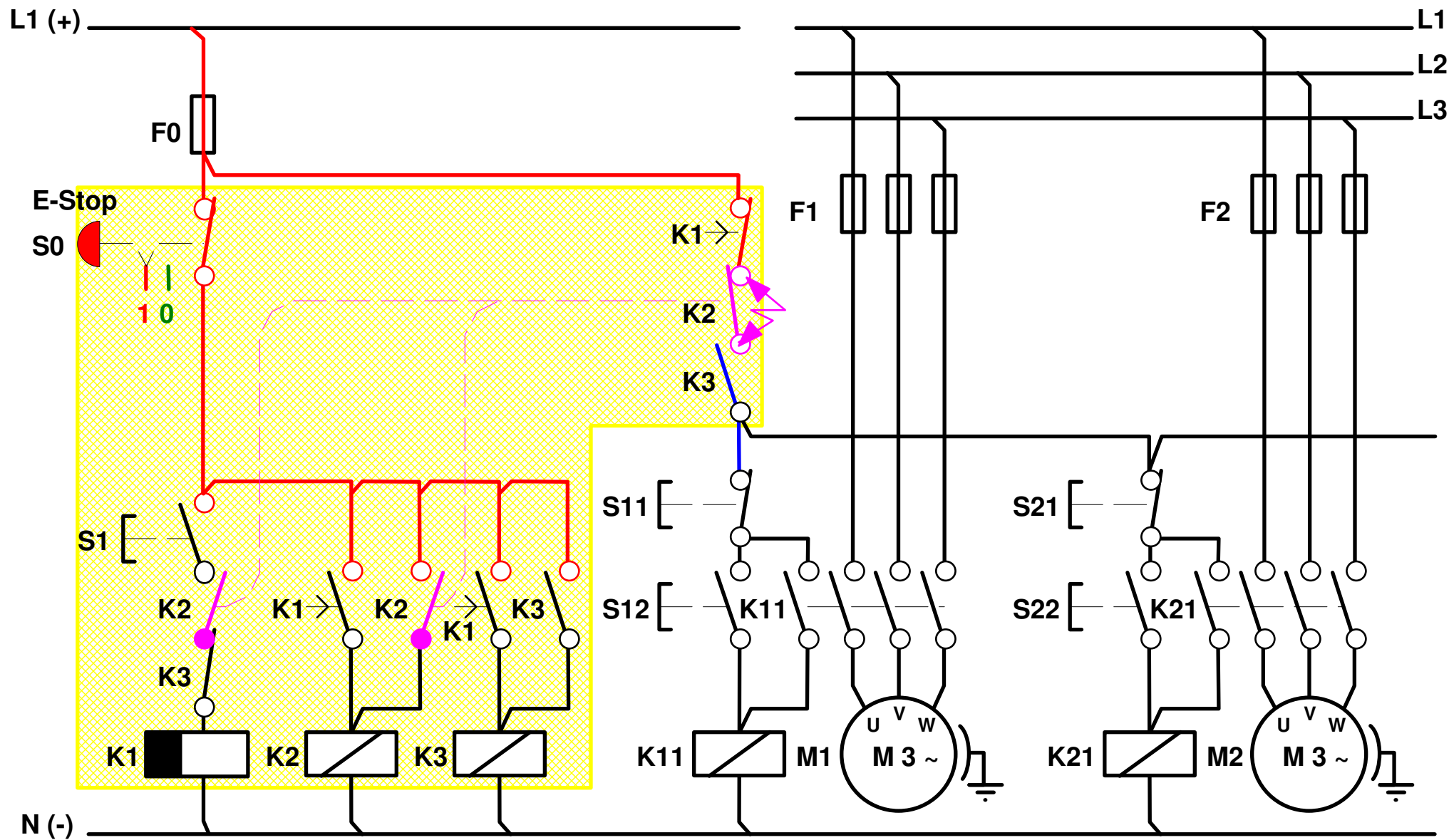


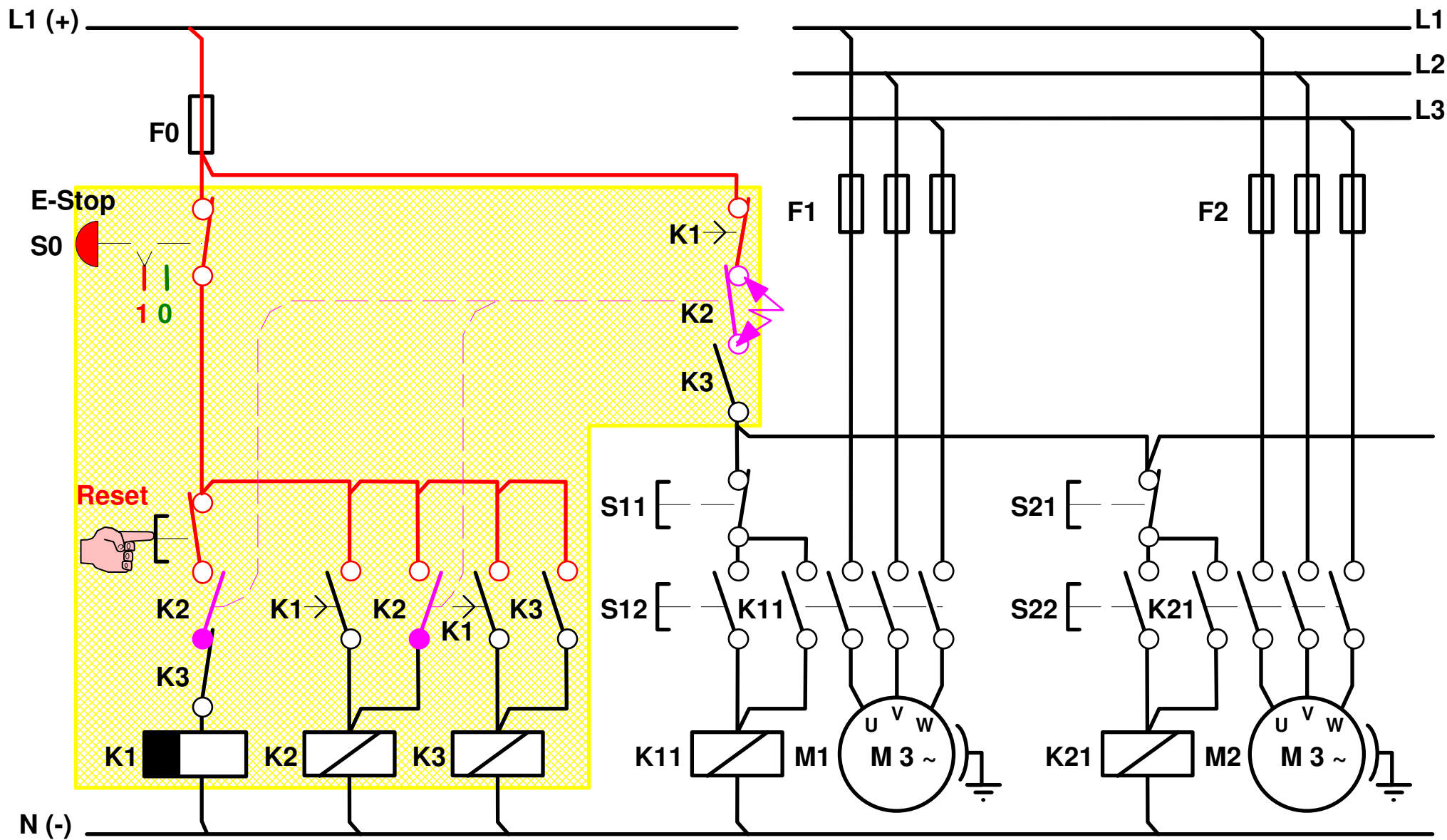


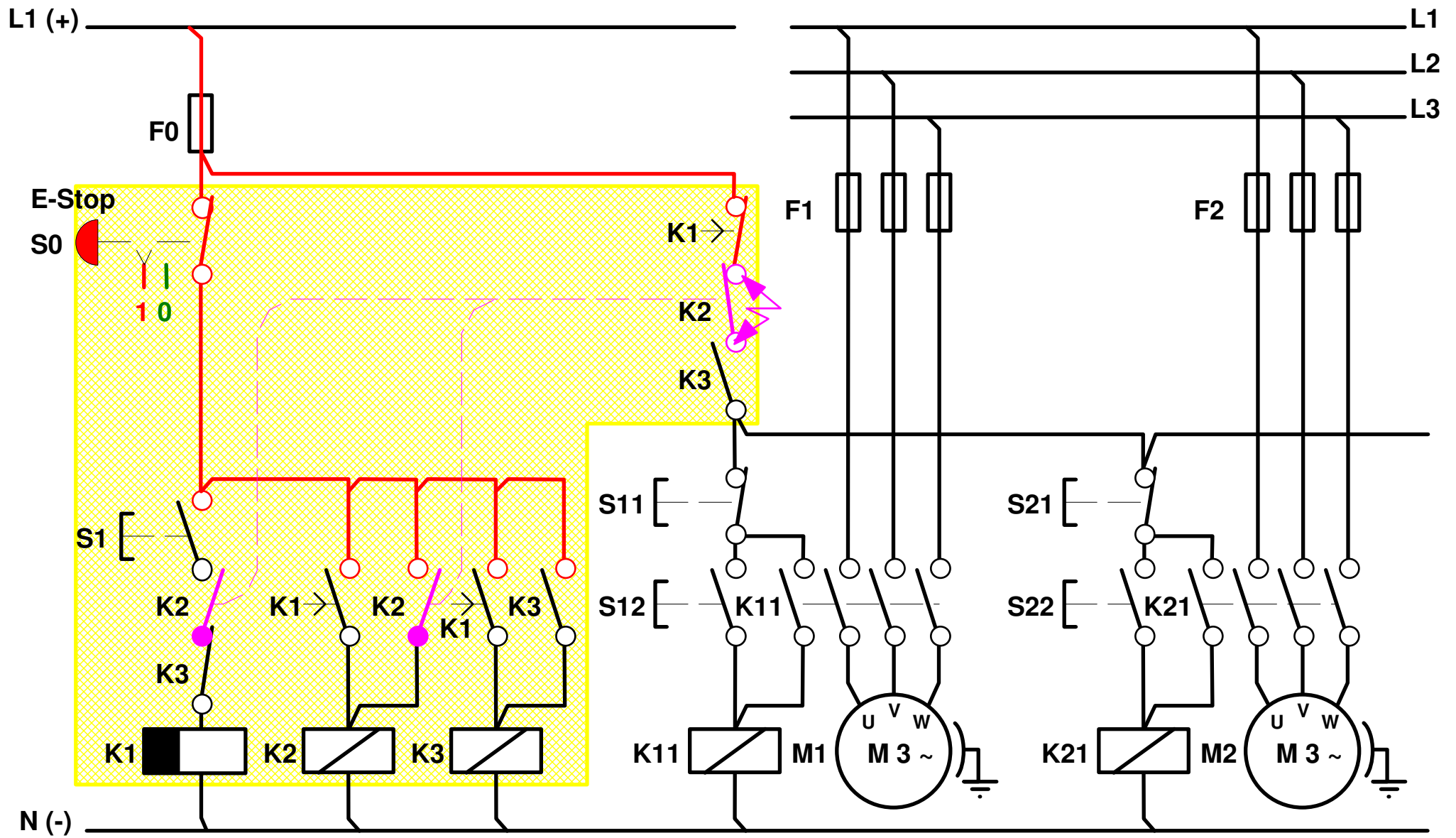


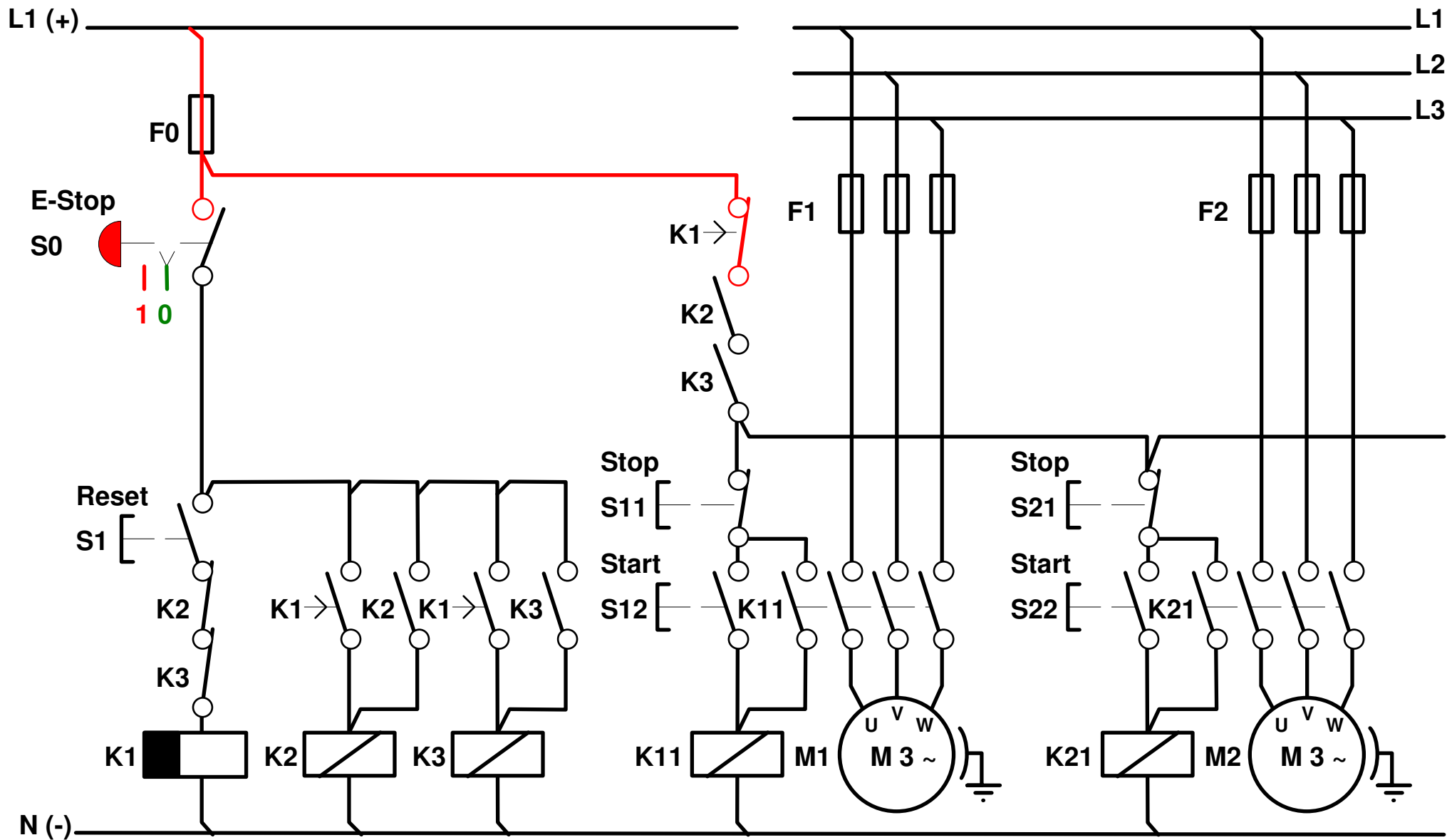


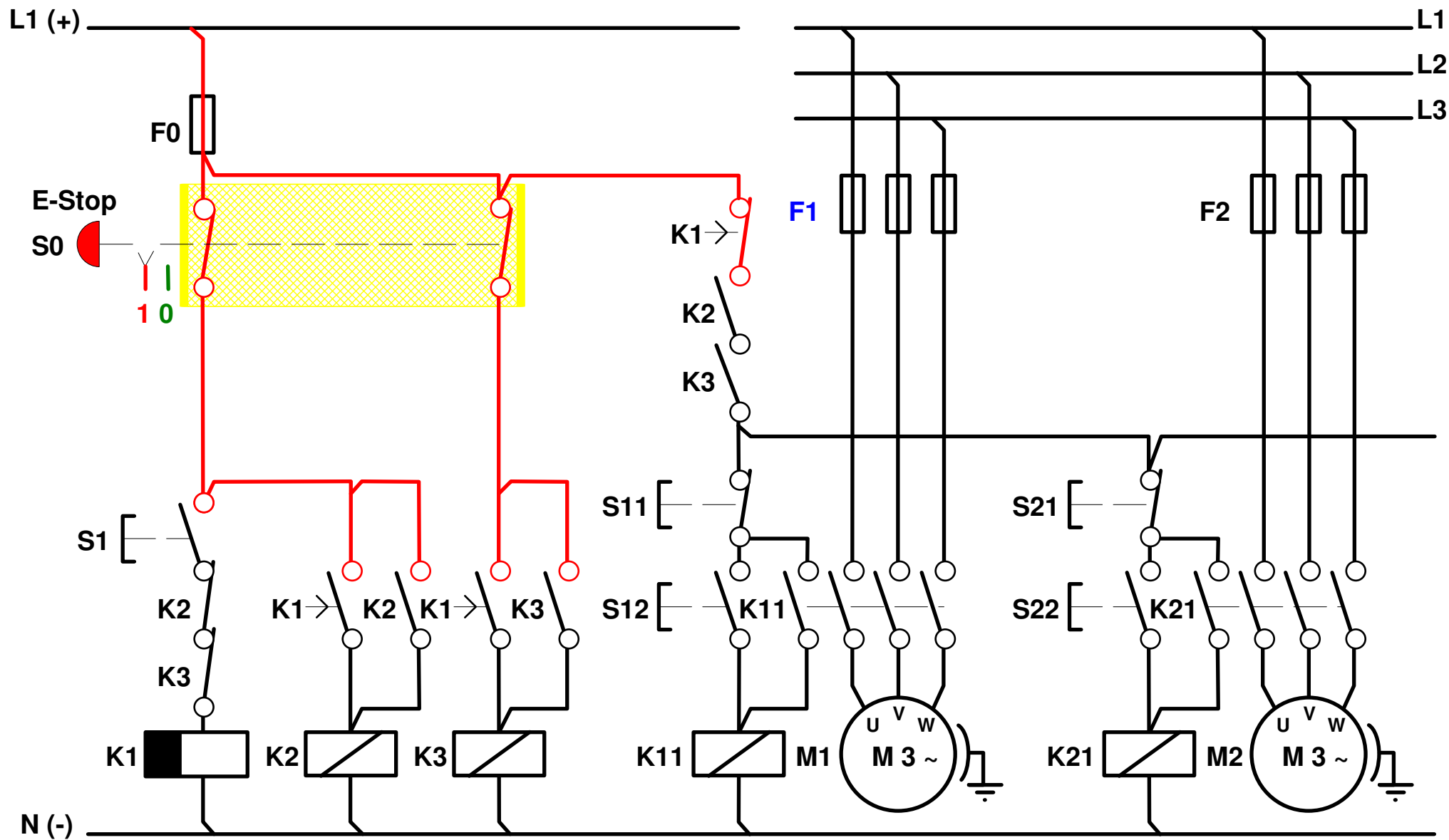




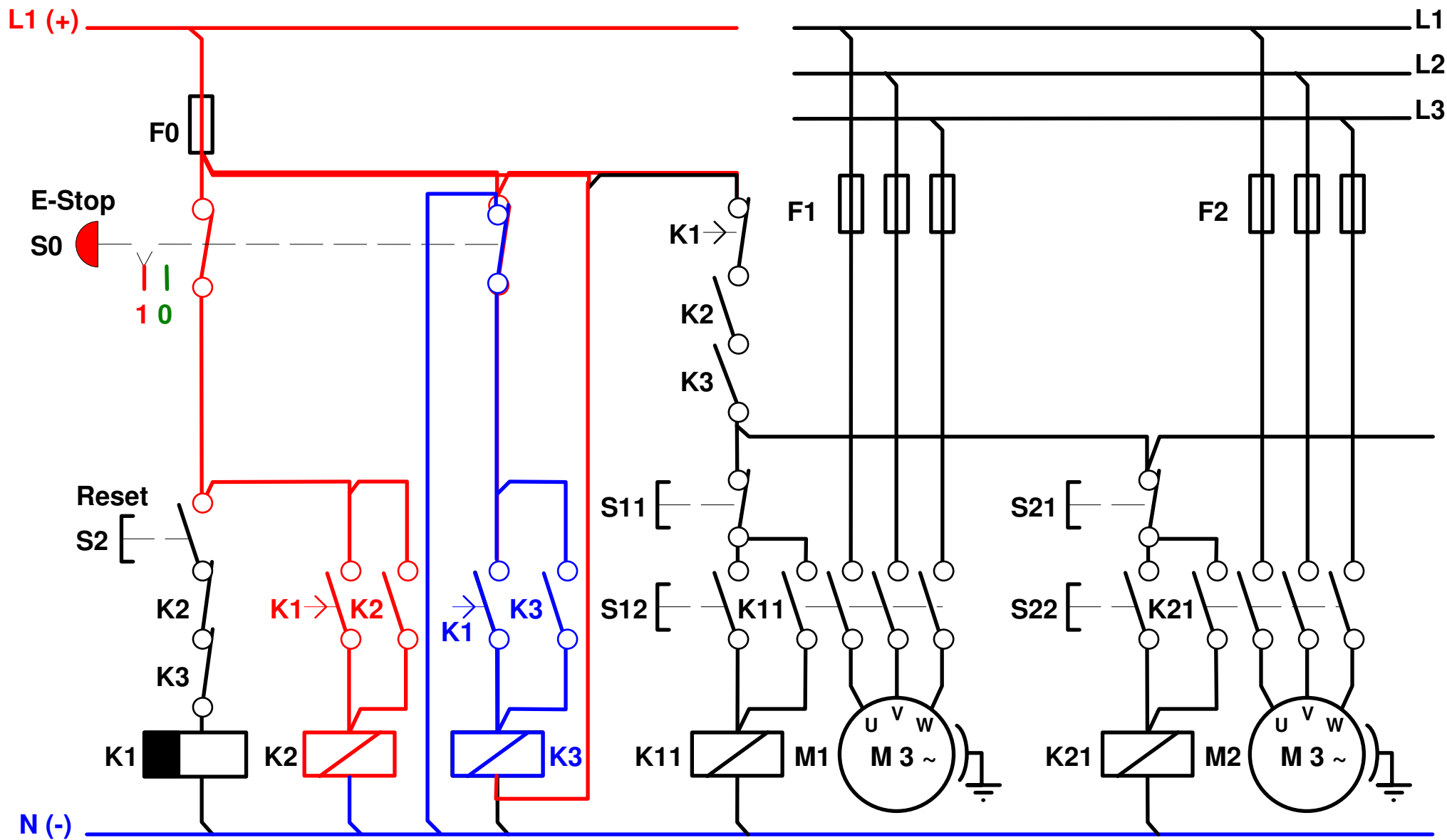


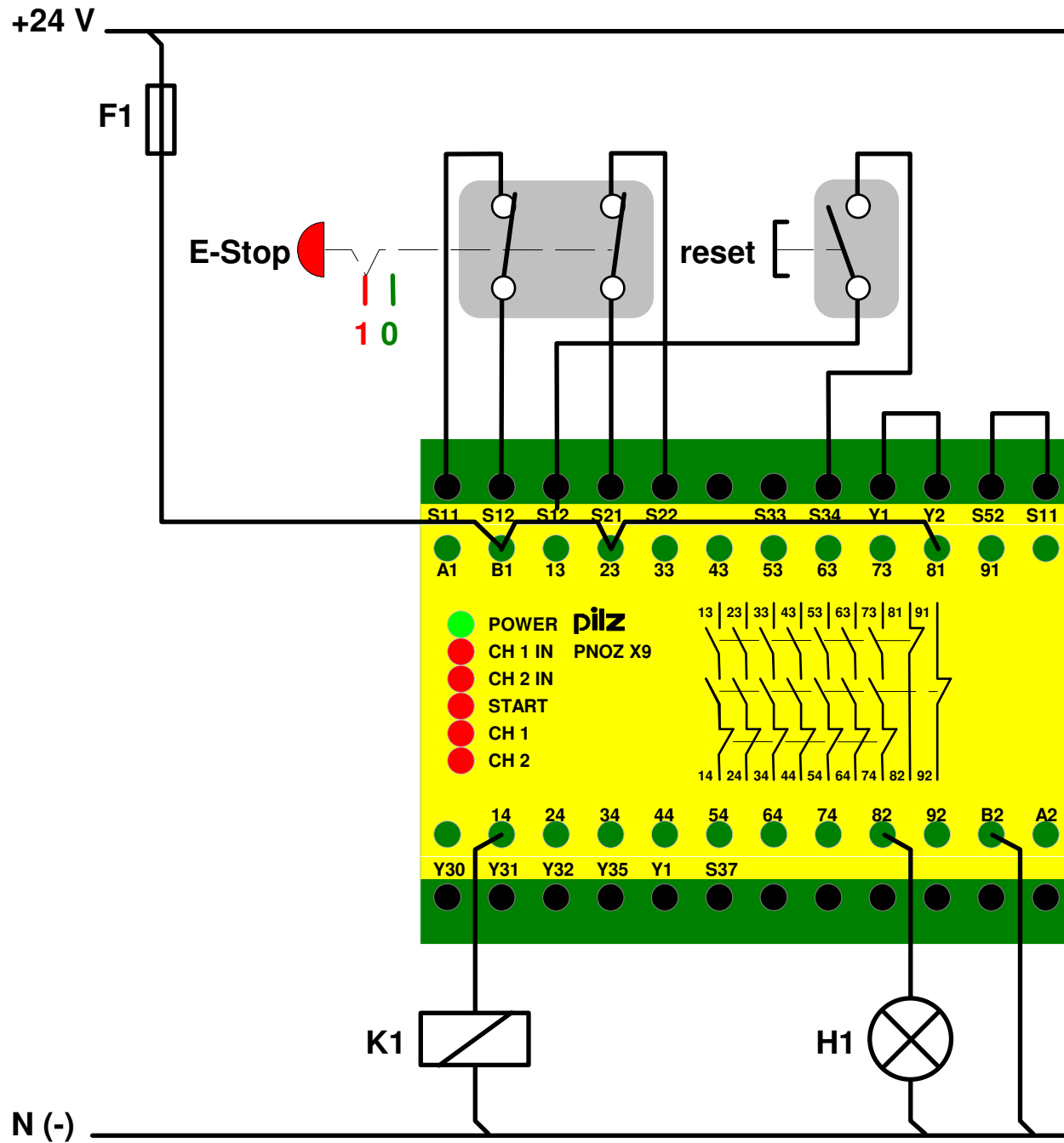


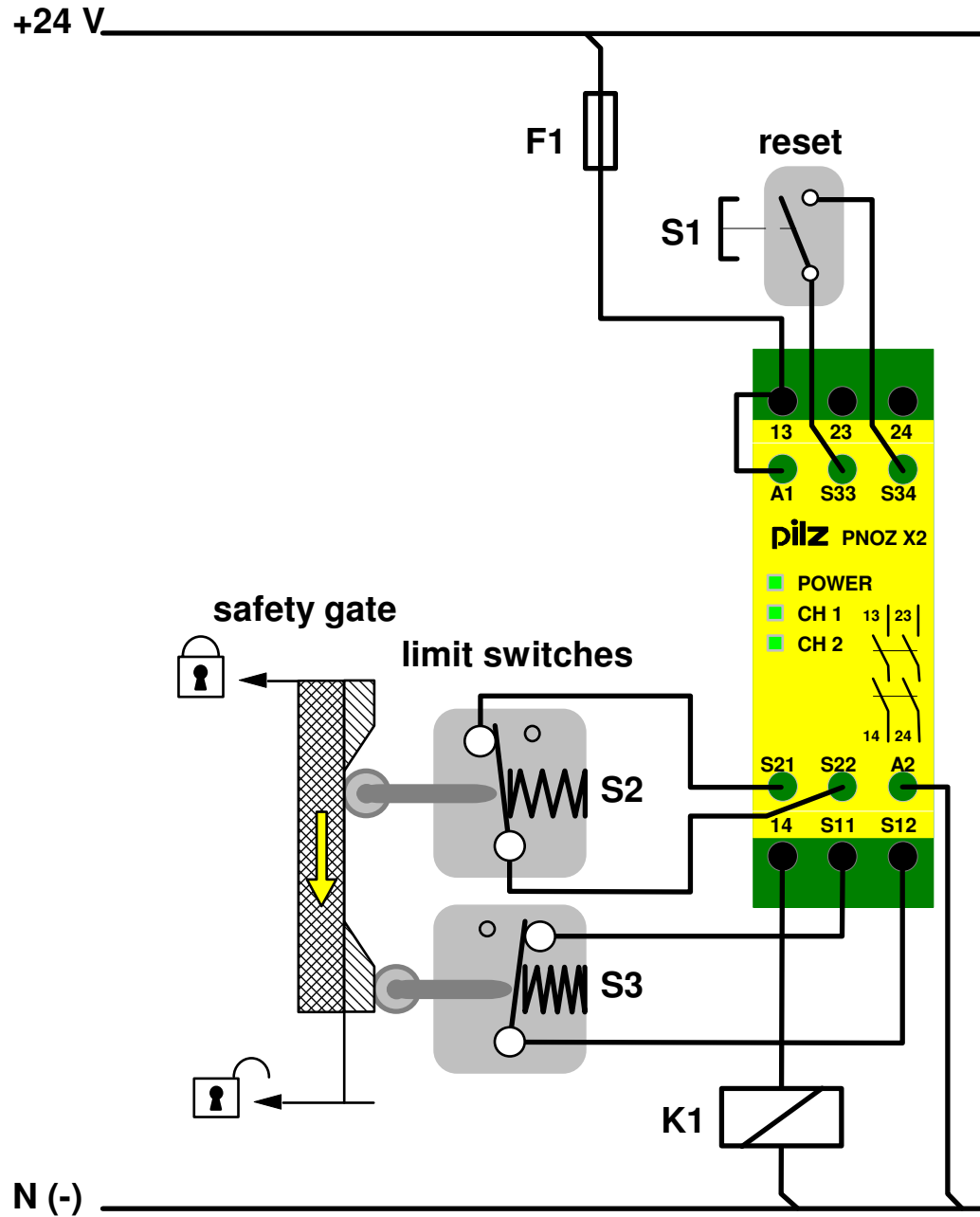












### 2-hand control panel

