

- ▶ D Betriebsanleitung
- ▶ GB Operating instructions
- ▶ F Manuel d'utilisation

PNOZ mo2p

Das Erweiterungsmodul PNOZ mo2p

Das Erweiterungsmodul **PNOZ mo2p** darf nur an ein Basisgerät (z. B. PNOZ m1p des modularen Sicherheitssystems PNOZmulti) angeschlossen werden. Das modulare Sicherheitssystem PNOZmulti dient dem sicherheitsgerichteten Unterbrechen von Sicherheitsstromkreisen und ist bestimmt für den Einsatz in:

- NOT-AUS-Einrichtungen
- Sicherheitsstromkreisen nach VDE 0113 Teil 1, 11/98 und EN 60204-1, 12/97 (z. B. bei beweglichen Verdeckungen)

Zu Ihrer Sicherheit

Das Erweiterungsmodul **PNOZ mo2p** erfüllt alle notwendigen Bedingungen für einen sicheren Betrieb.

Beachten Sie jedoch nachfolgend aufgeführte Sicherheitsbestimmungen:

- Installieren und nehmen Sie das Modul nur dann in Betrieb, wenn Sie mit dieser Betriebsanleitung und den geltenden Vorschriften über Arbeitssicherheit und Unfallverhütung vertraut sind.
- Verwenden Sie das Modul nur gemäß seiner Bestimmung. Beachten Sie dazu auch die Werte im Abschnitt "Technische Daten".
- Halten Sie beim Transport, bei der Lagerung und im Betrieb die Bedingungen nach EN 60068-2-6, 01/00 ein (siehe "Technische Daten").
- Sorgen Sie bei allen kapazitiven und induktiven Verbrauchern für eine ausreichende Schutzbeschaltung.
- Öffnen Sie nicht das Gehäuse und nehmen Sie auch keine eigenmächtigen Umbauten vor.
- Schalten Sie bei **Wartungsarbeiten** (z. B. beim Austausch von Schützen) unbedingt die Versorgungsspannung ab.

Beachten Sie unbedingt die Warnhinweise in den anderen Abschnitten dieser Anleitung. Diese Hinweise sind optisch durch Symbole hervorgehoben.



Wichtig: Beachten Sie die Sicherheitsbestimmungen, sonst erlischt jegliche Gewährleistung.

Modulbeschreibung

Sicherheitseigenschaften:

Das Erweiterungsmodul **PNOZ mo2p** erfüllt folgende Sicherheitsanforderungen:

- Die Schaltung ist redundant mit Selbstüberwachung aufgebaut.
- Die Sicherheitseinrichtung bleibt auch bei Ausfall eines Bauteils wirksam.
- Ein defekter Relaiskontakt wird beim Schalten erkannt.
- Die Relaiskontakte erfüllen die Anforderungen für sichere Trennung durch

The PNOZ mo2p expansion module

The **PNOZ mo2p** expansion module may only be connected to a base unit (e.g. PNOZ m1p from the PNOZmulti modular safety system). The PNOZmulti modular safety system is used for the safety-related interruption of safety circuits and is designed for use in:

- Emergency stop equipment
- Safety circuits in accordance with VDE 0113 Part 1, 11/98 and EN 60204-1, 12/97 (e.g. on movable guards)

For your safety

The **PNOZ mo2p** expansion module meets all the necessary conditions for safe operation.

However, always ensure the following safety requirements are met:

- Only install and commission the module if you are familiar with both these instructions and the current regulations for health and safety at work and accident prevention.
- Only use the module in accordance with its intended purpose. Please also take note of the values in the "Technical details" section.
- Transport, storage and operating conditions should all conform to EN 60068-2-6, 01/00 (see "Technical details").
- Adequate protection must be provided for all capacitive and inductive loads.
- Do not open the housing or undertake any unauthorised modifications.
- Please make sure you shut down the supply voltage when performing **maintenance work** (e.g. replacing contactors).

You must take note of the warnings given in other sections of these operating instructions. These are highlighted visually through the use of symbols.



Notice: Failure to keep to these safety regulations will render the warranty invalid.

Module description

Safety features:

The **PNOZ mo2p** expansion module fulfils the following safety requirements:

- The circuit is redundant with built-in self-monitoring.
- The safety function remains effective even in the case of a component failure.
- A defective relay contact will be detected during switching.
- The relay contacts meet the requirements for safe separation by means of reinforced

Le module d'extension PNOZ mo2p

Le module d'extension **PNOZ mo2p** ne doit être raccordé qu'à un appareil de base (par exemple PNOZ m1p du système de sécurité modulaire PNOZmulti). Le système de sécurité modulaire PNOZmulti est conçu pour interrompre en toute sécurité des circuits de sécurité. Il est conçu pour être utilisé dans les :

- circuits d'arrêt d'urgence
- circuits de sécurité selon les normes VDE 0113-1, 11/98 et EN 60204-1, 12/97 (p. ex. pour protections mobiles)

Pour votre sécurité

Le module d'extension **PNOZ mo2p** satisfait à toutes les conditions nécessaires pour un fonctionnement sûr.

Toutefois, vous êtes tenu de respecter les prescriptions de sécurité suivantes :

- Vous n'installerez le module et ne le mettez en service qu'après vous être familiarisé avec le présent manuel d'utilisation et les prescriptions en vigueur sur la sécurité du travail et la prévention des accidents.
- N'utilisez le module que conformément à l'usage auquel il est destiné. À ce sujet, respectez les valeurs indiquées à la section "Caractéristiques techniques".
- Pour le transport, le stockage et l'utilisation, respectez les exigences de la norme EN 60068-2-6, 01/00 (voir "Caractéristiques techniques").
- Veillez à ce que les consommateurs capacitifs et inductifs aient une protection suffisante.
- N'ouvrez pas le boîtier et n'effectuez pas de modifications non autorisées.
- En cas de **travaux de maintenance** (p. ex. remplacement des contacteurs), coupez impérativement la tension d'alimentation.

Respectez impérativement les avertissements dans les autres paragraphes du présent manuel d'utilisation. Ces avertissements sont signalés par des symboles visuels.



Important : respectez les consignes de sécurité sinon la garantie devient caduque.

Description du module

Caractéristiques de sécurité :

Le module d'extension **PNOZ mo2p** satisfait aux exigences de sécurité suivantes :

- Conception redondante avec auto-surveillance.
- Le dispositif de sécurité reste actif, même en cas de défaillance d'un composant.
- Un contact de relais défectueux est identifié lors de la commutation.
- Les contacts relais répondent aux exigences d'une séparation sûre par un

verstärkte Isolierung gegenüber allen anderen Stromkreisen des Sicherheitssystems.

insulation against all other circuits in the safety system.

isolement renforcé par rapport à tous les autres circuits du système de sécurité.

Modulmerkmale:

- Relaisausgänge:
 - 1 Sicherheitskontakt nach EN 954-1, 12/96, Kat. 4 oder
 - 2 Sicherheitskontakte nach EN 954-1, 12/96, Kat. 2
- konfigurierbar mit PNOZmulti Configurator
- max. 8 Erweiterungsmodule sind anschließbar an das Basisgerät PNOZ m1p, davon dürfen max. 6 Erweiterungsmodule PNOZ mo2p und PNOZ mo1p sein
- Statusanzeigen
- steckbare Klemmen, wahlweise mit Käfigzugfederanschluss oder Schraubanschluss

Module features:

- Relay outputs:
 - 1 safety contact in accordance with EN 954-1, 12/96, Cat. 4 or
 - 2 safety contacts in accordance with EN 954-1, 12/96, Cat. 2
- Can be configured using the PNOZmulti Configurator
- Max. of 8 expansion modules can be connected to the PNOZ m1p base unit; max. of 6 of these may be PNOZ mo2p and PNOZ mo1p expansion modules
- Status indicators
- Plug-in terminals, either with cage clamp connection or screw connection

Caractéristique du module :

- Sorties de relais :
 - 1 contact de sécurité selon EN 954-1, 12/96, cat. 4 ou
 - 2 contacts de sécurité selon EN 954-1, 12/96, cat. 2
- Paramétrable avec PNOZmulti Configurator
- Possibilité de raccorder 8 modules d'extension maximum à l'appareil de base PNOZ m1p, dont un maximum de 6 modules d'extension PNOZ mo2p et PNOZ mo1p
- Affichages d'état
- Bornes enfichables, au choix avec connexion par ressort type cage ou par vis

Funktionsbeschreibung

Arbeitsweise:

Die Funktionsweise der Ein- und Ausgänge des Sicherheitssystems hängt von der mit dem PNOZmulti Configurator erstellten Sicherheitsschaltung ab. Die Sicherheitsschaltung wird mittels Chipkarte in das Basisgerät PNOZ m1p übertragen. Das Basisgerät PNOZ m1p hat 2 Micro-Controller, die sich gegenseitig überwachen. Sie werten die Eingangskreise des Basisgeräts und der Erweiterungsmodule aus und schalten abhängig davon die Ausgänge des Basisgeräts und der Erweiterungsmodule.

Function description

Operation:

The function of the inputs and outputs on the safety system depends on the safety circuit created using the PNOZmulti Configurator. A chip card is used to download the safety circuit to the PNOZ m1p base unit. The PNOZ m1p base unit has 2 microcontrollers that monitor each other. They evaluate the input circuits on the base unit and expansion modules and switch the outputs on the base unit and expansion modules accordingly.

Descriptif du fonctionnement

Fonctionnement :

Le fonctionnement des entrées et des sorties du système de sécurité dépend du circuit de sécurité créé avec le PNOZmulti Configurator. Le circuit de sécurité est transmis dans l'appareil de base PNOZ m1p au moyen de la carte à puce. L'appareil de base PNOZ m1p possède 2 microcontrôleurs qui se surveillent mutuellement. Ils évaluent les circuits d'entrée de l'appareil de base et des modules d'extension, et activent en conséquence les sorties de l'appareil de base et des modules d'extension.

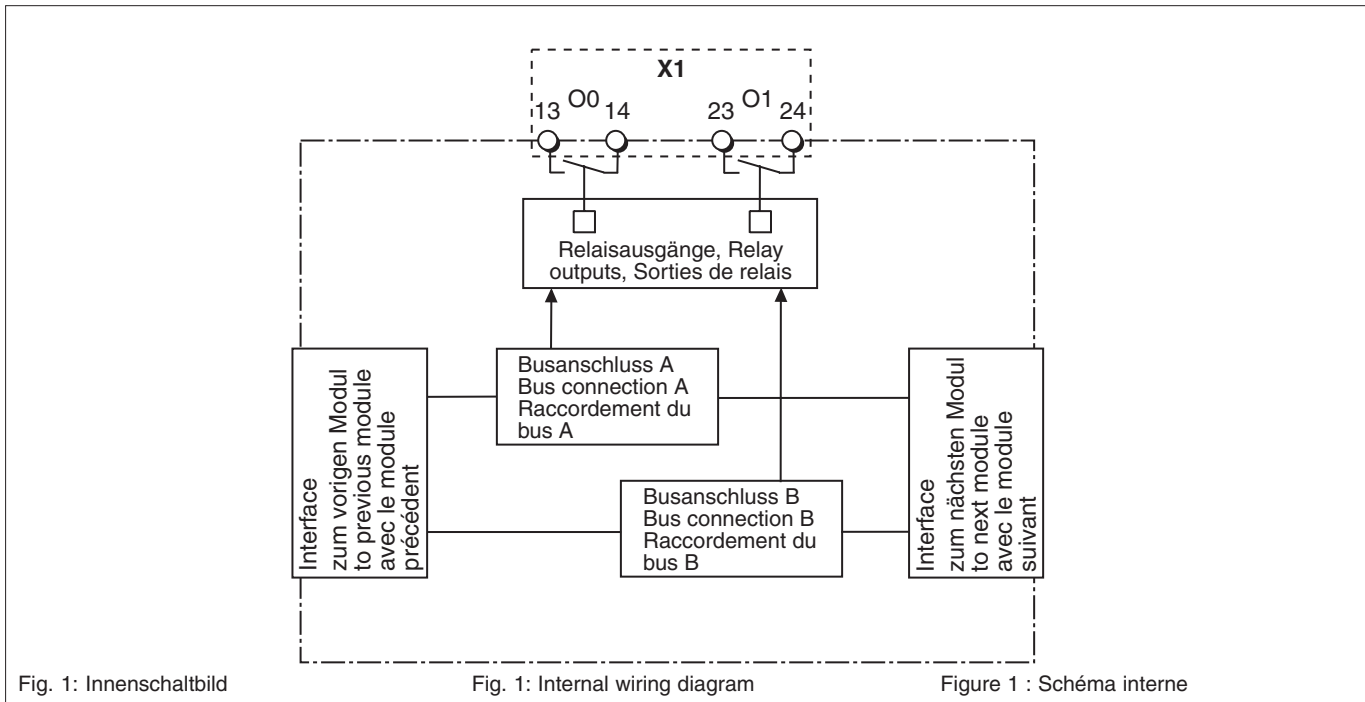


Fig. 1: Innenschaltbild

Fig. 1: Internal wiring diagram

Figure 1 : Schéma interne

Funktionen:

Die LEDs an Basisgerät und Erweiterungsmodulen zeigen den Status des Sicherheitssystems PNOZmulti an.

Functions:

The LEDs on the base unit and expansion modules indicate the status of the PNOZmulti safety system.

Fonctions :

Les LED sur l'appareil de base et les modules d'extension indiquent l'état du système de sécurité PNOZmulti.

i Info! In der Online-Hilfe des PNOZmulti Configurators finden Sie Beschreibungen über die Betriebsarten und alle Funktionen des Sicherheitssystems PNOZmulti sowie Anschlussbeispiele.

i Information! The online help on the PNOZmulti Configurator contains descriptions of the operating modes and all the functions of the PNOZmulti safety system, plus connection examples.

i Information ! L'aide en ligne du PNOZmulti Configurator contient la description des modes de fonctionnement et de toutes les fonctions du système de sécurité PNOZmulti ainsi que des exemples de branchement.

Sicherheitssystem montieren Basisgerät und Erweiterungsmodule verbinden

Die Module werden mit Steckbrücken verbunden. Es dürfen max. 8 Erweiterungsmodule an ein Basisgerät angeschlossen werden.

Installing the safety system Connecting the base unit and expansion modules

Jumpers are used to connect the modules. A max. of 8 expansion modules may be connected to a base unit.

Installer le système de sécurité Relier l'appareil de base et les modules d'extension

Les modules sont reliés par des cavaliers de pontage. Huit modules d'extension au maximum peuvent être reliés à un appareil de base.

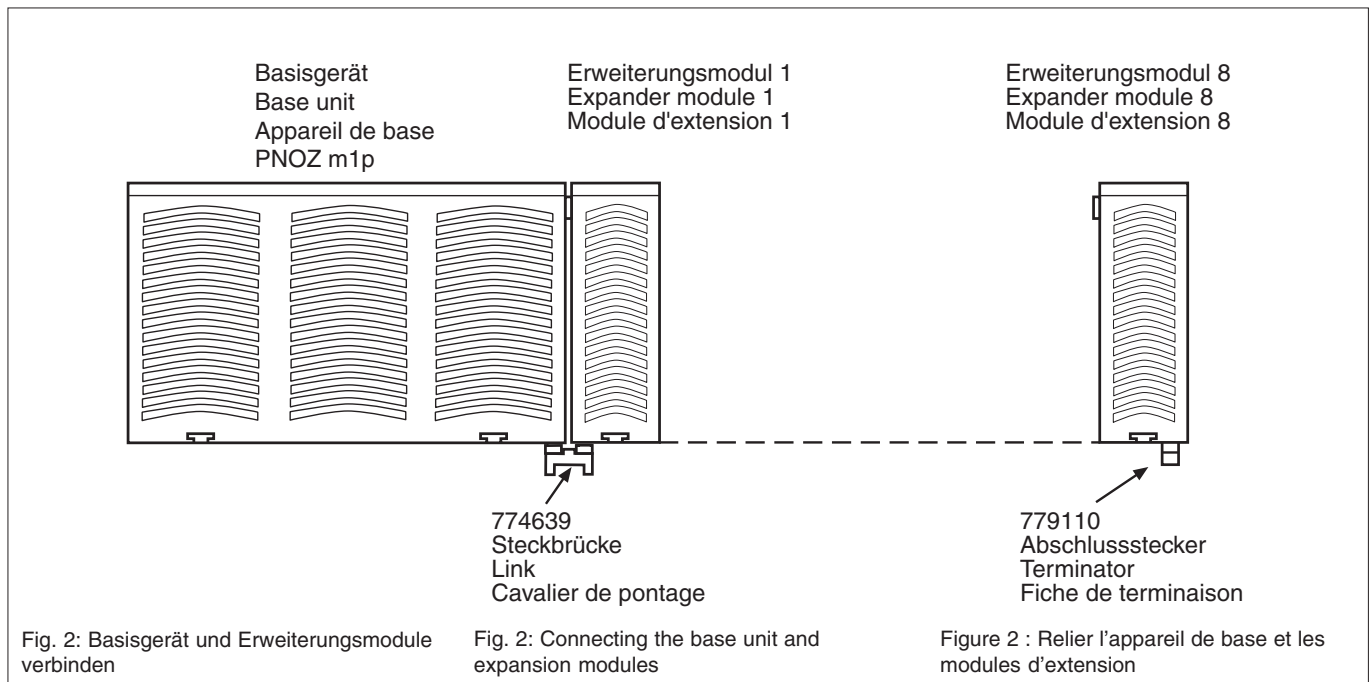


Fig. 2: Basisgerät und Erweiterungsmodule verbinden

Fig. 2: Connecting the base unit and expansion modules

Figure 2 : Relier l'appareil de base et les modules d'extension



Achtung! Durch elektrostatische Entladung können Bauteile der Sicherheitssteuerung beschädigt werden. Sorgen Sie für Entladung, bevor Sie die Sicherheitssteuerung berühren, z. B. durch Berühren einer geerdeten, leitfähigen Fläche oder durch Tragen eines geerdeten Armbands.



Caution! Electrostatic discharge can damage components on the safety system. Ensure discharge before touching the safety system, e.g. by touching an earthed, conductive surface or by wearing an earthed armband.



Attention ! Une décharge électrostatique peut endommager les éléments de l'automate de sécurité. Veillez à vous décharger avant de toucher l'automate de sécurité, par ex. en touchant une surface conductrice mise à la terre ou en portant un bracelet de mise à la terre.

Auf der Geräterückseite des Basisgeräts PNOZ m1p befinden sich 2 Stiftleisten. An der rechten Stiftleiste befindet sich ein Abschlussstecker.

- Entfernen Sie an der rechten Stiftleiste den Abschlussstecker.
- Verbinden Sie das Basisgerät und die Erweiterungsmodule mit den mitgelieferten Steckbrücken.



There are 2 pin connectors on the rear of the PNOZ m1p base unit. The right-hand pin connector contains a terminator.



• Remove the terminator on the right-hand pin connector.
• Connect the base unit and expansion modules using the jumpers supplied.
Caution! Fit the terminator to the last expansion module.
Only use terminators for the modular PNOZmulti safety system (catalogue item no. 779110).

La face arrière de l'appareil de base PNOZ m1p comporte 2 broches. Une fiche de terminaison est branchée sur la broche de droite.

- Retirez la fiche de terminaison de la broche de droite.
- Reliez l'appareil de base et les modules d'extension avec les cavaliers de pontage livrés avec les appareils.



Achtung! Stecken Sie den Abschlussstecker auf das letzte Erweiterungsmodul. Verwenden Sie nur Abschlussstecker für das modulare Sicherheitssystem PNOZmulti (Aufdruck Sach-Nr. 779110).



Attention ! Branchez la fiche de terminaison sur le dernier module d'extension. Employez uniquement des fiches de terminaison destinées au système de sécurité modulaire PNOZmulti (référence 779110).

Sicherheitssystem in einen Schaltschrank montieren



Achtung! Montieren Sie das Sicherheitssystem in einen Schaltschrank mit einer Schutzart von mindestens IP54.



Installing the safety system in a control cabinet



Caution! The safety system should be installed in a control cabinet with a protection type of at least IP54.



Installer le système de sécurité dans une armoire



Attention ! Montez le système de sécurité dans une armoire d'indice de protection IP 54 au moins.



Achtung! Montieren Sie das Sicherheitssystem auf eine waagrechte Tragschiene. Andere Einbaulagen können zur Zerstörung des Sicherheitssystems führen.



Caution! Fit the safety system to a horizontal DIN rail. Other mounting positions could destroy the safety system.



Attention ! Montez le système de sécurité sur un profilé support horizontal. D'autres positions de montage pourraient aboutir à une destruction du système de sécurité.

- Befestigen Sie das Sicherheitssystem mit Hilfe der Rastelemente auf der Rückseite auf einer Normschiene. Führen Sie das Sicherheitssystem gerade auf die

- Use the notches on the rear of the safety system to attach it to a DIN rail. Connect the safety system to the DIN rail in an upright position so that the earthing springs on the safety system are pressed on to the DIN rail.

- Montez le système de sécurité sur un rail DIN à l'aide du système de fixation situé au dos de l'appareil. Installez le système de sécurité droit sur le rail DIN de sorte que les ressorts de mise à la terre sur le

Normschiene, so dass die Erdungsfedern am Sicherheitssystem auf die Normschiene gedrückt werden.

- Um die EMV-Anforderungen einzuhalten, muss die Normschiene mit dem Schaltschrankgehäuse niederohmig verbunden sein.

Sicherheitssystem inbetriebnehmen Inbetriebnahme vorbereiten:

Beachten Sie bei der Vorbereitung der Inbetriebnahme:



Achtung! Die steckbaren Anschlussklemmen der Relaisausgänge, die Netzspannung führen, nur im **spannungslosen** Zustand ziehen und stecken.

- Das Sicherheitssystem und die Eingangs- kreise müssen immer aus einem Netzteil versorgt werden. Das Netzteil muss den Vorschriften für Kleinspannungen mit sicherer Trennung (SELV, PELV) entsprechen.
- Für die Versorgungsanschlüsse 24 V und 0 V (Halbleiterausgänge) sowie A1 und A2 (Netzteil) sind jeweils 2 Anschluss- klemmen vorhanden. Damit kann die Versorgungsspannung auf mehrere Anschlüsse geschleift werden. Der Strom darf max. 9 A an jeder Klemme betragen.
- Verwenden Sie Leitungsmaterial aus Kupferdraht mit einer Temperaturbe- ständigkeit von 60/75 °C.
- Das Anzugsdrehmoment der Schrauben auf den Anschlussklemmen finden Sie im Kapitel "Technische Daten".

Betriebsbereitschaft herstellen:

Sicherheitssystem PNOZmulti zum ersten Mal in Betrieb nehmen:

- Verdrahten Sie die Ein- und Ausgänge des Basisgeräts und der Erweiterungs- module entsprechend des Schaltplans.
- Schieben Sie die Chipkarte mit der Sicherheitsschaltung in den Chipkarten- schacht des Basisgeräts.
- Legen Sie die Versorgungsspannung an: Klemmen **24 V** und **A1 (+)**: + 24 V DC Klemmen **0 V** und **A2 (-)**: 0 V

Chipkarte wechseln, neue Sicherheits- schaltung in das Sicherheitssystem PNOZmulti übertragen:

Die Konfigurationsdaten, die zuvor in das Sicherheitssystem PNOZmulti übertragen wurden, müssen gelöscht werden.

- Schalten Sie die Versorgungsspannung ab.
- Klemmen Sie alle Ausgangsklemmen ab.
- Brücken Sie OA0-I19 am Basisgerät.
- Legen Sie die Versorgungsspannung an: Klemmen **24 V** und **A1 (+)**: + 24 V DC Klemmen **0 V** und **A2 (-)**: 0 V
- Warten Sie, bis die LED "DIAG" am Basisgerät blinkt.

Der Speicher des Sicherheitssystems PNOZmulti ist nun leer.

- Schalten Sie die Versorgungsspannung ab.
- Entnehmen Sie die alte Chipkarte aus dem Chipkartenschacht des Basisgeräts.
- Entfernen Sie die Brücke von OA0-I19 am Basisgerät.
- Schließen Sie die Erweiterungsmodule entsprechend des Schaltplans an das Basisgerät an.
- Verdrahten Sie die Ein- und Ausgänge des Basisgeräts und der Erweiterungs-

- To comply with EMC requirements, the DIN rail must have a low impedance connection to the control cabinet housing.

Commissioning the safety system Preparing for commissioning:

Please note the following when preparing for commissioning:



Caution! The plug-in connection terminals on the relay outputs carry mains voltage and should only be connected and disconnected when the **voltage is switched off**.

- Power for the safety system and input circuits must always be provided from a single power supply. The power supply must meet the regulations for extra low voltages with safe separation (SELV, PELV).
- Two connection terminals are available for each of the supply connections 24 V and 0 V (semiconductor outputs), plus A1 and A2 (power supply). This means that the supply voltage can be looped through several connections. The current at each terminal may not exceed 9 A.
- Use copper wire that will withstand temperatures of 60/75 °C.
- The torque setting of the screws on the connection terminals is specified in the "Technical details" section.

Preparing the unit for operation:

Commissioning the PNOZmulti safety system for the first time:

- Wire the inputs and outputs on the base unit and expansion modules in accordance with the circuit diagram.
- Insert the chip card containing the safety circuit into the base unit's chip card slot.
- Connect the supply voltage: Terminals **24 V** and **A1 (+)**: + 24 VDC Terminals **0 V** and **A2 (-)**: 0 V

Changing the chip card, downloading a new safety circuit to the PNOZmulti safety system:

The configuration data that was previously downloaded to the PNOZmulti safety system must be deleted.

- Switch off the supply voltage.
- Disconnect all the output terminals.
- Jumper OA0-I19 on the base unit.
- Connect the supply voltage: Terminals **24 V** and **A1 (+)**: + 24 VDC Terminals **0 V** and **A2 (-)**: 0 V
- Wait until the "DIAG" LED on the base unit flashes.

The memory of the PNOZmulti safety system is now clear.

- Switch off the supply voltage.
- Remove the old chip card from the chip card slot on the base unit.
- Remove the jumper from OA0-I19 on the base unit.
- Connect the expansion modules to the base unit in accordance with the circuit diagram.
- Wire the inputs and outputs on the base unit and expansion modules in accordance with the circuit diagram.
- Insert the chip card containing the current safety circuit into the base unit's chip card slot.

système de sécurité reposent sur le rail DIN.

- Pour respecter les exigences CEM, le rail DIN doit être relié par une liaison à basse impédance au corps de l'armoire.

Mettre en service le système de sécurité

Préparation de la mise en service :

Pour préparer la mise en service, respectez les consignes suivantes :



Attention ! Les bornes enfichables des sorties de relais qui sont connectées à la tension secteur ne doivent être déconnectées et connectées que si le système est **hors tension**.

- Le système de sécurité et les circuits d'entrée doivent toujours être reliés à la même source d'alimentation. L'alimentation doit répondre aux exigences des basses tensions à séparation sûre (SELV, PELV).
- Les bornes d'alimentation 24 V et 0 V (sorties statiques) ainsi que A1 et A2 (bloc d'alimentation) sont chacune dédoublées. La tension d'alimentation peut ainsi être dérivée sur plusieurs autres bornes. Le courant maximal sur chaque borne ne doit pas dépasser 9 A.
- Utilisez des fils de câblage en cuivre supportant des températures de 60/75 °C.
- Le couple de serrage des vis sur les bornes est précisé au chapitre "Caractéristiques techniques".

Mise en route :

Première mise en service du système de sécurité PNOZmulti :

- Câblez les entrées et les sorties de l'appareil de base et des modules d'extension conformément au plan de câblage.
- Introduisez la carte à puce avec le circuit de sécurité dans la fente du lecteur de carte à puce de l'appareil de base.
- Appliquez la tension d'alimentation : Bornes **24 V** et **A1 (+)** : + 24 V CC Bornes **0 V** et **A2 (-)** : 0 V

Changer la carte à puce, charger un nouveau circuit de sécurité dans le système de sécurité PNOZmulti :

Il faut effacer les données de configuration qui ont été chargées auparavant dans le système de sécurité PNOZmulti.

- Coupez la tension d'alimentation.
- Débranchez toutes les bornes de sortie.
- Pontez OA0-I19 sur l'appareil de base.
- Appliquez la tension d'alimentation : Bornes **24 V** et **A1 (+)** : + 24 V CC Bornes **0 V** et **A2 (-)** : 0 V
- Attendez jusqu'à ce que la LED "DIAG" clignote sur l'appareil de base.

La mémoire du système de sécurité PNOZmulti est alors vide.

- Coupez la tension d'alimentation.
- Retirez l'ancienne carte à puce du lecteur de carte de l'appareil de base.
- Retirez le pont entre OA0-I19 sur l'appareil de base.
- Connectez les modules d'extension à l'appareil de base conformément au plan de câblage.
- Câblez les entrées et les sorties de l'appareil de base et des modules d'extension conformément au plan de câblage.

- module entsprechend des Schaltplans.
- Schieben Sie die Chipkarte mit der aktuellen Sicherheitsschaltung in den Chipkartenschacht des Basisgeräts.
 - Legen Sie die Versorgungsspannung an: Klemmen **24 V** und **A1 (+)**: + 24 V DC
Klemmen **0 V** und **A2 (-)**: 0 V



ACHTUNG!

Nach dem Austausch der Chipkarte muss geprüft werden, ob die Sicherheitseinrichtungen korrekt funktionieren.

- Connect the supply voltage:
Terminals **24 V** and **A1 (+)**: + 24 VDC
Terminals **0 V** and **A2 (-)**: 0 V



Caution!

Check whether the safety devices operate correctly once the chip card has been exchanged.

- Introduisez la carte à puce avec le circuit de sécurité actuel dans la fente du lecteur de carte à puce de l'appareil de base.
- Appliquez la tension d'alimentation :
Bornes **24 V** et **A1 (+)** : + 24 V CC
Bornes **0 V** et **A2 (-)** : 0 V



Attention !

Une vérification des fonctions de sécurité doit être effectuée après le changement de la carte à puce

Betrieb

Beim Einschalten der Versorgungsspannung übernimmt das Sicherheitssystem PNOZmulti die Konfiguration aus der Chipkarte. In der dafür benötigten Zeit leuchten am Basisgerät die LEDs "POWER", "DIAG", "FAULT", "IFAULT" und "OFAULT". Das Sicherheitssystem PNOZmulti ist **betriebsbereit**, wenn am Basisgerät die LEDs "POWER" und "RUN" dauerhaft leuchten.

Fehleranzeige

- LED aus
- ☀ LED leuchtet
- ⦿ LED blinkt

Operation

When the supply voltage is switched on, the PNOZmulti safety system copies the configuration from the chip card. While this is happening, the "POWER", "DIAG", "FAULT", "IFAULT" and "OFAULT" LEDs will light up on the base unit. The PNOZmulti safety system is **ready for operation** when the "POWER" and "RUN" LEDs on the base unit are lit continuously.

Fault indicator

- LED off
- ☀ LED on
- ⦿ LED flashes

Exploitation

Lors de la mise sous tension, le système de sécurité PNOZmulti charge la configuration enregistrée sur la carte à puce. Pendant le temps nécessaire à cette opération, les LED suivantes sont allumées sur l'appareil de base : "POWER", "DIAG", "FAULT", "IFAULT" et "OFAULT". Le système de sécurité PNOZmulti est **prêt à fonctionner** lorsque les LED "POWER" et "RUN" restent allumées.

Affichage des erreurs :

- LED éteinte
- ☀ LED allumée
- ⦿ LED clignote

Basis/Base/Base						Exp./ Ext.		Fehler	Fault	Erreur	
Input	ix	RUN	DIAG	FAULT	IFAULT	OFAULT	FAULT				In/Out
			⦿						Das bestehende Anwenderprogramm wurde gelöscht.	The existing user program has been deleted.	Le programme utilisateur présent a été effacé.
		●		☀					externer Fehler am Basisgerät, der zum sicheren Zustand führt, z. B. Abschlussstecker nicht angeschlossen	External fault on the base unit, leading to a safe condition, e.g. terminator not connected	Erreur externe à l'appareil de base qui mène à un état sûr, p. ex. fiche de terminaison non enfichée
								⦿	externer Fehler, der zum sicheren Zustand führt; an den Eingängen, deren LEDs blinken tritt der Fehler auf, z. B. Querschuss	External fault leading to a safe condition; the fault is at the inputs whose LEDs are flashing, e.g. short across the contacts	Erreur externe, qui mène à un état sûr, au niveau des entrées dont les LED clignotent, l'erreur est p. ex. un court-circuit externe
		●						☀	externer Fehler an den Ausgängen des Basisgeräts, z. B. Querschuss, der zum sicheren Zustand führt	External fault on the outputs of the base unit, e.g. short across the contacts, leading to a safe condition	Erreur externe, qui mène à un état sûr, au niveau des sorties de l'appareil de base, p. ex. un court-circuit externe
		●						☀ ⦿	externer Fehler, der zum sicheren Zustand führt; an den Eingängen/ Ausgängen, deren LEDs blinken, tritt der Fehler auf, z. B. Querschuss	External fault leading to a safe condition; the fault is at the inputs/ outputs whose LEDs are flashing, e.g. short across the contacts	Erreur externe, qui mène à un état sûr, au niveau des entrées/sorties dont les LED clignotent, l'erreur est p. ex. un court-circuit externe
								☀	externer Fehler am Ausgang	External fault at the output	Erreur externe en sortie
		●	⦿	⦿					interner Fehler am Basisgerät	Internal fault on the base unit	Erreur interne de l'appareil de base
		●	⦿		⦿				interner Fehler am Basisgerät	Internal fault on the base unit	Erreur interne de l'appareil de base
		●	⦿			⦿			interner Fehler am Basisgerät	Internal fault on the base unit	Erreur interne de l'appareil de base
		●	⦿					⦿	interner Fehler am Erweiterungsmodul	Internal fault on the expansion module	Erreur interne du module d'extension
		☀						⦿	externer Fehler an den Eingängen des Basisgeräts; der Fehler führt nicht zum sicheren Zustand, z. B. teilbetätigt	External fault at the inputs of the base unit, which does not lead to a safe condition, e.g. partially operated	Erreur externe au niveau des entrées de l'appareil de base ; l'erreur ne mène pas à un état sûr, p. ex. activation partielle
		☀						⦿	externer Fehler an den Eingängen des Basisgeräts; der Fehler führt nicht zum sicheren Zustand, z. B. Rückführeingang defekt	External fault at the inputs of the base unit, which does not lead to a safe condition, e.g. feedback input defective	Erreur externe au niveau des entrées de l'appareil de base ; l'erreur ne mène pas à un état sûr, p. ex. entrée de la boucle de retour défectueuse
		☀						⦿	externer Fehler an den Eingängen; der Fehler führt nicht zum sicheren Zustand, z. B. teilbetätigt; Rückführeingang defekt	External fault at the inputs, which does not lead to a safe condition, e.g. partially operated; feedback input defective	Erreur externe au niveau des entrées ; l'erreur ne mène pas à un état sûr, p. ex. activation partielle ; entrée de la boucle de retour défectueuse

Technische Daten	Technical details	Caractéristiques techniques
Elektrische Daten	Electrical data	Données électriques
Versorgungsspannung (U _B) über Basisgerät	Supply voltage (U _B) via base unit	Tension d'alimentation (U _B) par l'appareil de base 24 V DC
Spannungstoleranz (U _B)	Voltage tolerance (U _B)	Plage de la tension d'alimentation (U _B) 85...120%
Restwelligkeit (U _B)	Residual ripple (U _B)	Ondulation résiduelle (U _B) +/- 5%
Leistungsaufnahme bei U _B	Power consumption at U _B	Consommation pour U _B < 2,5 W
Zeiten	Times	Temps
Einschaltverzögerung (nach Anlegen von U _B)	Switch-on delay (after U _B is applied)	Temporisation d'enclenchement (après application de U _B) 5 s
Überbrückung von Spannungseinbrüchen	Supply interruption before de-energisation	Tenue aux micro-coupures min. 20 ms
Relaisausgänge	Relay outputs	Sorties de relais
Anzahl für EN 954-1, 12/96, Kat. 4 für EN 954-1, 12/96, Kat. 2	Number for EN 954-1, 12/96, Cat. 4 for EN 954-1, 12/96, Cat. 2	Nombre pour EN 954-1, 12/96, cat. 4 pour EN 954-1, 12/96, cat. 2 1 2
Schaltvermögen nach EN 60947-4-1, 02/01	Switching capability in accordance with EN 60947-4-1, 02/01	Caractéristiques de commutation selon EN 60947-4-1, 02/01 AC: 240 V/6 A/1440 VA DC: 24 V/6 A/144 W
nach EN 60947-5-1, 11/97 (DC13: 6 Schaltspiele/Min.)	in accordance with EN 60947-5-1, 11/97 (DC13: 6 cycles/min.)	selon EN 60947-5-1, 11/97 (DC13 : 6 manœuvres/min) AC15: 230 V/3 A/690 VA DC13: 24 V/3 A/72 W0
Luft- und Kriechstrecken zwischen Relaiskontakten	Airgap creepage between the relay contacts	Cheminement et claquage entre les contacts des relais DIN VDE 0110-1, 04/97 3 mm
Relaiskontakten und anderen Stromkreisen	the relay contacts and other circuits	les contacts relais et d'autres circuits 5,5 mm
Kontaktabsicherung nach EN 60947-5-1, 08/00	Contact fuse protection in accordance with EN 60947-5-1, 08/00	Protection des contacts selon EN 60947-5-1, 08/00
Schmelzsicherung (flink oder träge)	Blowout fuse (quick or slow)	Fusible (rapide ou retardé) 6 A
Sicherungsautomat (Charakteristik C)	Circuit breaker (characteristic C)	Disjoncteur (caractéristique C) 24 V/6 A
Ausschaltverzögerung	Switch-off delay	Temporisation de déclenchement 50 ms
Statusanzeige	Status display	Affichage de l'état LED/LED/DEL
Umweltdaten	Environmental data	Environnement
Luft- und Kriechstrecken	Airgap creepage	Cheminement et claquage DIN VDE 0110-1, 04/97
Klimabeanspruchung	Climatic suitability	Sollicitations climatiques DIN IEC 60068-2-3, 12/86 DIN IEC 60068-2-3, 12/86 DIN CEI 60068-2-3, 12/86
EMV	EMC	CEM
Schwingungen nach Frequenz Amplitude	Vibration to Frequency Amplitude	Vibrations selon Fréquence Amplitude EN 60947-5-1, 11/97 EN 60068-2-6, 01/00 10 ... 55 Hz 0,35 mm
Umgebungstemperatur	Ambient temperature	Température d'utilisation 0 ... + 55 °C
Lagertemperatur	Storage temperature	Température de stockage -25 ... + 70 °C
Mechanische Daten	Mechanical data	Caractéristiques mécaniques
Schutzart Einbauraum (z. B. Schaltschrank) Gehäuse Klemmenbereich	Protection type Mounting (e.g. control cabinet) Housing Terminals	Indice de protection Lieu d'implantation (p. ex. armoire) Boîtier Borniers IP54 IP20 IP20
Querschnitt des Außenleiters Einzelleiter starr, mehrdrähtiger Leiter flexibel oder mehrdrähtiger Leiter mit Aderendhülse Mehrdrähtiger Leiter flexibel mit Kunststoffhülse	Cable cross section Rigid single-core, flexible multi-core or multi-core with crimp connector Flexible multi-core with plastic sleeve	Section du conducteur extérieur monofil rigide, conducteur multibrin flexible ou conducteur multibrin avec embout Conducteur multibrin flexible avec cosse plastique 0,5 ... 2,5 mm ² 0,5 ... 1,5 mm ²
Anzugsdrehmoment für Anschlussklemmen	Torque setting for connection terminals	Couple de serrage des bornes de raccordement 0,4 ... 0,5 Nm
Gehäusematerial Front Gehäuse	Housing material Front panel Housing	Matériau du boîtier Face avant Boîtier ABS UL 94 V0 PPO UL 94 V0
Abmessungen H x B x T	Dimensions H x W x D	Dimensions H x L x P 94 x 22,5 x 121 mm (3.70" x 0.88" x 4.76")
Gewicht mit Stecker	Weight with connector	Poids avec connecteur 170 g

Notizen

Notes

Notes

- ▶ E Instrucciones de uso
- ▶ I Istruzioni per l'uso
- ▶ NL Gebruiksaanwijzing

PNOZ mo2p

El módulo de ampliación PNOZ mo2p

El módulo de ampliación **PNOZ mo2p** puede ser conectado sólo en un dispositivo básico (p. ej. PNOZ m1p del sistema de seguridad modular PNOZmulti). El sistema de seguridad modular PNOZmulti sirve para la interrupción, orientada a la seguridad, de circuitos eléctricos y está diseñado para su empleo en:

- Dispositivos de PARADA DE EMERGENCIA
- Circuitos de seguridad según VDE 0113 parte 1, 11/98 y EN 60204-1, 12/97 (p. ej. con cubiertas móviles)

Para su propia seguridad

El módulo de ampliación **PNOZ mo2p** cumple todas las condiciones que se requieren para un funcionamiento seguro. Aún así, tenga en cuenta las siguientes prescripciones de seguridad:

- Instale y ponga en funcionamiento el módulo sólo si usted está familiarizado con estas instrucciones de uso y con las prescripciones vigentes relativas a la seguridad en el trabajo y a la prevención de accidentes.
- Utilice el módulo solo para la aplicación a la que está destinado. Tenga en cuenta los valores indicados en la sección "Datos técnicos".
- Durante el transporte, el almacenaje y el funcionamiento hay que atenerse a las condiciones conforme a EN 60068-2-6, 01/00 (véase "Datos técnicos").
- Compruebe que haya un conexionado de seguridad suficiente en todos los consumidores con cargas capacitivas e inductivas.
- No abra la carcasa ni lleve a cabo remodelación alguna por cuenta propia.
- Desconecte siempre la tensión de alimentación durante los **trabajos de mantenimiento** (p. ej. al cambiar los contactores).

Es estrictamente necesario que observe las indicaciones de advertencia en las otras secciones de estas instrucciones. Estas indicaciones están resaltadas ópticamente por medio de símbolos.



Importante: observe las prescripciones de seguridad, en caso contrario se extingue toda garantía.

Descripción del módulo

Propiedades de seguridad:

El módulo de ampliación **PNOZ mo2p** cumple los siguientes requerimientos de seguridad:

- El cableado está estructurado de forma redundante con autosupervisión.
- La instalación de seguridad permanece activa aún cuando falle uno de los componentes.
- Un contacto de relé defectuoso es

Modulo di espansione PNOZ mo2p

Il modulo di espansione **PNOZ mo2p** può essere collegato soltanto ad un dispositivo di base (ad es. PNOZ m1p del sistema di sicurezza modulare PNOZmulti). Il sistema di sicurezza modulare PNOZmulti consente l'interruzione sicura dei circuiti di sicurezza ed è concepito per essere utilizzato in:

- Dispositivi di arresto di emergenza
- Circuiti elettrici di sicurezza a norma VDE 0113 Parte 1, 11/98 e EN 60204-1, 12/97 (p. es. in caso di coperture mobili)

Per la vostra sicurezza

Il modulo di espansione **PNOZ mo2p** risponde a tutte le condizioni necessarie per un funzionamento sicuro.

È tuttavia necessario osservare le seguenti norme di sicurezza:

- Il modulo può venire installato e messo in funzione solo se si conoscono bene le presenti istruzioni per l'uso e le disposizioni vigenti relative alla sicurezza di lavoro e all'antinfornistica.
- Utilizzare il modulo solo in base alle disposizioni ad esso riferite. Osservare anche i valori indicati al paragrafo "Dati tecnici".
- Durante il trasporto, l'immagazzinamento e il funzionamento attenersi alle condizioni prescritte dalla norma EN 60068-2-6, 01/00 (v. Dati tecnici).
- Assicurare un'adeguata protezione per tutti i carichi capacitivi e induttivi.
- Non aprire la custodia e non apportare modifiche non autorizzate.
- Assicuratevi di aver interrotto la tensione di alimentazione prima di **procedere a lavori di manutenzione** (es. quando si sostituiscono i contattori).

Osservare le avvertenze presenti nelle altre sezioni delle presenti istruzioni. Queste indicazioni sono evidenziate da appositi simboli.



Importante: Osservare le disposizioni per la sicurezza, poiché in caso contrario decadrà qualsiasi diritto di garanzia.

Descrizione del modulo

Caratteristiche di sicurezza:

Il modulo di espansione **PNOZ mo2p** risponde ai seguenti requisiti di sicurezza:

- Il circuito è strutturato in modo ridondante con autocontrollo
- Il dispositivo di sicurezza continua a funzionare anche in caso di guasto di un componente.
- Un contatto di relé difettoso viene rilevato

De uitbreidingsmodule PNOZ mo2p

De uitbreidingsmodule **PNOZ mo2p** mag alleen op een basismodule (b.v. PNOZ m1p) van het modulaire veiligheidssysteem PNOZmulti aangesloten worden. Het modulaire veiligheidssysteem PNOZmulti dient om veiligheidscircuits veilig te onderbreken en is bestemd voor gebruik in:

- noodstopvoorzieningen
- veiligheidscircuits volgens VDE 0113 deel 1, 11/98 en EN 60204-1, 12/97 (b.v. bij beweegbare afschermingen)

Voor uw veiligheid

De uitbreidingsmodule **PNOZ mo2p** voldoet aan alle noodzakelijke voorwaarden voor een veilige werking.

Neem echter de volgende veiligheidsvoorschriften in acht:

- Installeer en neem de module alleen in gebruik, als u vertrouwd bent met deze gebruiksaanwijzing en de geldende voorschriften op het gebied van arbeidsveiligheid en ongevallenpreventie.
- Gebruik de module alleen waarvoor hij bestemd is. Neem daartoe ook de waarden in de paragraaf "Technische gegevens" in acht.
- Neem bij transport, opslag en in bedrijf de richtlijnen volgens EN 60068-2-6, 01/00 in acht (zie "Technische gegevens").
- Zorg bij alle capacitieve en inductieve belastingen voor een afdoende bescherming.
- Open de behuizing niet en bouw het apparaat ook niet eigenmachtig om.
- Schakel bij **onderhoudswerkzaamheden** (b.v. bij het vervangen van magneetschakelaars) beslist de voedingsspanning uit.

Neem beslist de waarschuwingen in de andere paragrafen in deze gebruiksaanwijzing in acht. Deze waarschuwingen zijn met symbolen geaccentueerd.



Belangrijk: Neem de veiligheidsvoorschriften in acht, anders vervalt elke garantie.

Moduulbeschrijving

Veiligheidseigenschappen:

De uitbreidingsmodule **PNOZ mo2p** voldoet aan de volgende veiligheidseisen:

- De schakeling is redundant met zelfbewaking opgebouwd.
- Ook bij uitvallen van een component blijft de veiligheidsschakeling werken.
- Een defect relaiscontact wordt bij het schakelen gedetecteerd.

reconocido al conectar.

- Los contactos de relés cumplen las exigencias para una separación segura mediante el aislamiento reforzado frente al resto de los circuitos de corriente del sistema de seguridad

Características del módulo:

- Salidas de relé:
1 contacto de seguridad según EN 954-1, 12/96, cat. 4 ó
2 contactos de seguridad según EN 954-1, 12/96, cat. 2
- Configurable con PNOZmulti Configurator
- En el dispositivo básico PNOZ m1p pueden conectarse como máximo 8 módulos de ampliación, de ellos como máx. 6 pueden ser módulos de ampliación PNOZ mo2p y PNOZ mo1p.
- Indicaciones de estado
- Bornes insertables, opcionalmente con conexión por resorte o de tornillo

Descripción del funcionamiento

Modo de trabajo:

El modo de funcionamiento de las entradas y salidas del sistema de seguridad depende del circuito de seguridad elaborado mediante el PNOZmulti Configurator. El circuito de seguridad es transferido al dispositivo básico PNOZ m1p mediante la tarjeta de chip. El dispositivo básico PNOZ m1p tiene 2 microcontroladores que se supervisan mutuamente. Los microcontroladores evalúan los circuitos de entrada del dispositivo básico y de los módulos de ampliación y, dependiendo de ello, conmutan las salidas de los mismos.

al momento dell'accensione.

- I contatti dei relè soddisfano le richieste di separazione sicura per mezzo di un isolamento rinforzato rispetto a tutti gli altri circuiti del sistema di sicurezza.

Caratteristiche del modulo:

- Uscite relé:
1 contatto di sicurezza secondo EN 954-1, 12/96, Cat. 4 oppure
2 contatti di sicurezza secondo EN 954-1, 12/96, Cat. 2
- Configurabile con il PNOZmulti Configurator
- Max. 8 moduli di espansione collegabili al dispositivo di base PNOZ m1p, di cui al massimo 6 moduli di espansione PNOZ mo2p e PNOZ mo1p
- Visualizzazioni di stato
- Morsetti inseribili, a scelta con collegamento a molla di trazione a gabbia o collegamento a vite

Descrizione del funzionamento

Modalità di lavoro:

Il funzionamento degli ingressi e delle uscite del sistema di sicurezza dipende dal circuito di sicurezza creato con il PNOZmulti Configurator. Il circuito di sicurezza viene trasferito nel dispositivo di base PNOZ m1p mediante la scheda chip. Il dispositivo di base PNOZ m1p è dotato di 2 microcontroller che si controllano reciprocamente. Essi analizzano i circuiti di ingresso del dispositivo base e dei moduli di espansione, attivando di conseguenza le uscite del dispositivo di base e dei moduli di espansione.

- De relaiscontacten voldoen aan de eisen voor veilige scheiding door versterkte isolatie ten opzichte van alle andere circuits van het veiligheidssysteem.

Moduulkenmerken:

- Relaisuitgangen:
1 veiligheidscontact volgens EN 954-1, 12/96, cat. 4 of
2 veiligheidscontacten volgens EN 954-1, 12/96, cat. 2
- Configureerbaar met PNOZmulti Configurator
- Max. 8 uitbreidingsmodulen kunnen op de basismodule PNOZ m1p aangesloten worden, waarvan er max. 6 uitbreidingsmodulen PNOZ mo2p en PNOZ mo1p mogen zijn
- Status-LED's
- Steekbare klemmen, naar keuze met veer- of schroefaansluiting

Functiebeschrijving

Werking:

De werking van de in- en uitgangen van het veiligheidssysteem hangt af van de veiligheidsschakeling die met de PNOZmulti Configurator gemaakt is. De veiligheidsschakeling wordt met een chipkaart naar de basismodule PNOZ m1p overgestuurd. De basismodule PNOZ m1p heeft 2 microcontrollers die elkaar bewaken. Ze bewaken de ingangscircuits van de basismodule en de uitbreidingsmodulen en schakelen afhankelijk daarvan de uitgangen van de basismodule en de uitbreidingsmodulen.

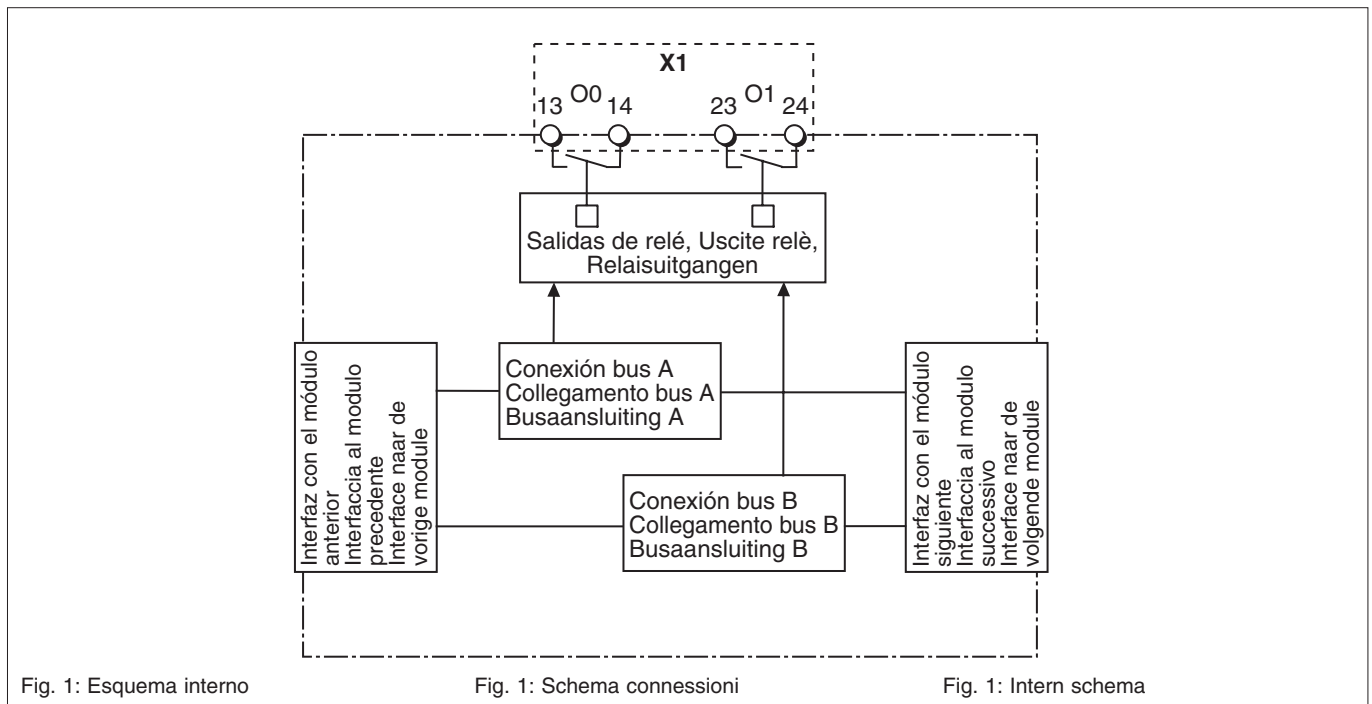


Fig. 1: Esquema interno

Fig. 1: Schema connessioni

Fig. 1: Intern schema

Funciones:

Los LEDs en el dispositivo básico y en los módulos de ampliación indican el estado del sistema de seguridad PNOZmulti.

i **Información:** en la ayuda online del PNOZmulti Configurator encontrará descripciones sobre los modos de funcionamiento y todas las funciones del sistema de seguridad PNOZmulti, así como ejemplos de conexión.

Funzioni:

I LED sul dispositivo di base e sui moduli di espansione visualizzano lo stato del sistema di sicurezza PNOZmulti.

i **Informazione:** Nella Guida Online del PNOZmulti Configurator si possono trovare le descrizioni relative alle modalità di funzionamento e tutte le funzioni del sistema di sicurezza PNOZmulti, oltre ad alcuni esempi di connessione.

Funcies:

De LED's op de basismodule en uitbreidingsmodulen geven de status van het veiligheidssysteem PNOZmulti weer.

i **Info!** In de online help van de PNOZmulti Configurator vindt u beschrijvingen van de bedrijfsmodi, alle functies van het veiligheidssysteem PNOZmulti en aansluitvoorbeelden.

Montaje del sistema de seguridad

Conectar el dispositivo básico y los módulos de ampliación

Los módulos se conectan con puentes insertables. Pueden conectarse como máximo 8 módulos de ampliación en un dispositivo básico.

Montaggio del sistema di sicurezza

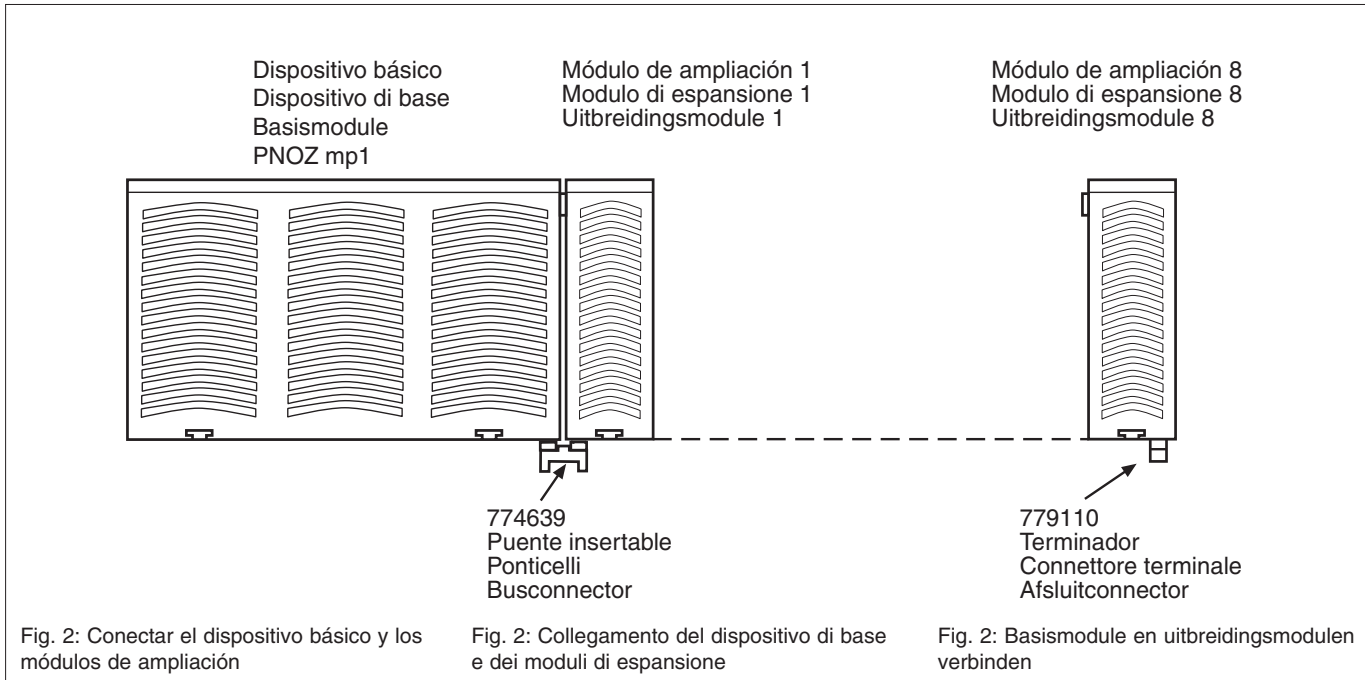
Collegamento del dispositivo di base e dei moduli di espansione

I moduli vengono collegati con l'ausilio di ponticelli. Ad ogni dispositivo di base è consentito collegare max. 8 moduli di espansione.

Veiligheidssysteem monteren

Basismodule en uitbreidingsmodulen verbinden

De modulen worden met busconnectoren verbonden. Er mogen max. 8 uitbreidingsmodulen op een basismodule aangesloten worden.



¡Atención!

Los componentes del autómata de seguridad pueden resultar dañados debido a una descarga electrostática. Procure una descarga de la electricidad estática del propio cuerpo, antes de tocar el autómata, por ejemplo tocando una superficie conductora con descarga a tierra o llevando puesta una muñequera con descarga a tierra.

En la parte posterior del dispositivo básico PNOZ m1p hay dos clavijeros. En el clavijero derecho se encuentra un terminador.

- Retire el terminador del clavijero derecho.
- Conecte el dispositivo básico y los módulos de ampliación con los puentes insertables suministrados con el dispositivo.



¡Atención! Conecte el terminador en el último módulo de ampliación. Utilice únicamente terminadores para el sistema de seguridad modular PNOZmulti (nº de pedido 779110).

Monte el sistema de seguridad dentro de un armario de distribución



¡Atención! El sistema de seguridad tiene que ser montado dentro de un armario de distribución con un grado de protección de IP 54 como mínimo.



¡Atención! Monte el sistema en una guía portadora horizontal. Otras posiciones de montaje pueden tener como consecuencia la destrucción del dispositivo.

- Fije el sistema de seguridad a una guía normalizada con ayuda del elemento de encaje de la parte trasera. Coloque el sistema de seguridad, derecho, en la guía



Attenzione!

Le scariche elettrostatiche possono danneggiare i componenti del comando di sicurezza. Scaricare l'energia elettrostatica dal proprio prima di toccare il comando di sicurezza, per es. toccando una superficie conduttrice con messa a terra, oppure indossando un bracciale con messa a terra.

Sul retro del dispositivo di base PNOZm1p sono previste 2 spine. Sulla spina destra è applicato un connettore terminale.

- Staccare dalla spina destra il connettore terminale.
- Collegare il dispositivo di base ed i moduli di espansione mediante i ponticelli forniti.



Attenzione! Collegare il connettore terminale con l'ultimo modulo di espansione. Utilizzare soltanto connettori terminali adatti al sistema di sicurezza modulare PNOZmulti (stampigliatura n. d'ordine 779110).

Montaggio del sistema di sicurezza in un armadio elettrico



Attenzione! Il sistema di sicurezza deve essere montato in un armadio elettrico con un tipo di protezione corrispondente almeno al grado IP54.



Attenzione! Montare il sistema di sicurezza su una guida orizzontale. Posizioni di montaggio differenti possono provocare danni irreparabili al sistema di sicurezza.

- Fissare il sistema di sicurezza su una guida con l'aiuto dei dispositivi a scatto situati sul retro. Applicare il sistema di



Let op!

Door elektrostatische ontlading kunnen componenten van de veiligheidsschakeling beschadigd worden. Zorg voor ontlading voordat u de veiligheidsschakeling aanraakt, b.v. door het aanraken van een geaard, geleidend vlak of door het dragen van een geaarde armband.

Op de achterzijde van de basismodule PNOZ m1p bevinden er zich 2 pennenstroken. Op de rechter pennenstrook bevindt er zich een afsluitconnector.

- Verwijder de afsluitconnector van de rechter pennenstrook.
- Verbind de basismodule en de uitbreidingsmodulen met de meegeleverde busconnectoren.



Let op! Plaats de afsluitconnector op de laatste uitbreidingsmodule. Gebruik alleen afsluitconnectoren voor het modulaire veiligheidssysteem PNOZmulti (voorzien van artikelnr. 779110).

Veiligheidssysteem in een schakelkast monteren



Let op! Monteer het veiligheidssysteem in een schakelkast met een beschermingsgraad van minimaal IP54.



Let op! Monteer het veiligheidssysteem op een horizontale draagrail. Andere inbouwposities kunnen ertoe leiden dat het veiligheidssysteem defect raakt.

- Bevestig het veiligheidssysteem op een DIN-rail met behulp van de relaisvoet op de achterzijde. Plaats het veiligheidssysteem recht op de DIN-rail, zodat de

normalizada, de tal manera que los resortes de puesta a tierra en el sistema hagan presión sobre la guía.

- Para cumplir con los requerimientos CEM, la guía debe estar unida, con baja impedancia, con la carcasa del armario de distribución.

Puesta en marcha del sistema de seguridad

Preparación de la puesta en marcha:

Al preparar la puesta en marcha hay que tener en cuenta:



¡Atención! Los bornes de conexión insertables de las salidas de relé que se encuentren bajo tensión sólo se deben insertar o extraer cuando se encuentren **libres de tensión**.

- El sistema de seguridad y los circuitos de entrada tienen que ser alimentados siempre por una misma fuente de alimentación. La fuente de alimentación tiene que cumplir con las prescripciones para bajas tensiones con separación segura (SELV, PELV).
- Para las conexiones de alimentación de 24 V y 0 V (salidas por semiconductor) así como para A1 y A2 (fuente de alimentación) se dispone respectivamente de dos bornes de conexión. De esta manera, la tensión de alimentación se puede enlazar en varias conexiones. La corriente en cada borne debe ser de 9 A como máximo.
- Utilizar para los cables material de alambre de cobre con una resistencia a la temperatura de 60/75 °C.
- El par de apriete de los tornillos de los bornes de conexión se encuentra en el capítulo "Datos técnicos".

Preparar el dispositivo para su funcionamiento:

Puesta en funcionamiento por primera vez del sistema de seguridad PNOZmulti:

- Realice el cableado de las entradas y salidas del dispositivo básico y de los módulos de ampliación según el esquema de conexiones.
- Introduzca la tarjeta de chip con el conexionado de seguridad en la ranura de inserción de tarjeta del dispositivo básico.
- Conecte la tensión de alimentación:
Bornes **24 V** y **A1 (+)**: +24 V DC
Bornes **0 V** y **A2 (-)**: 0 V

Cambiar la tarjeta de chip, transferir el nuevo conexionado de seguridad al sistema de seguridad PNOZmulti:

Se deben borrar los datos de configuración que se transfirieron previamente al sistema de seguridad PNOZmulti.

- Desconecte la tensión de alimentación.
- Desconecte todos los bornes de salida.
- Puentee OA0-I19 en el dispositivo básico.
- Conecte la tensión de alimentación:
Bornes **24 V** y **A1 (+)**: +24 V DC
Bornes **0 V** y **A2 (-)**: 0 V
- Espere hasta que parpadee el LED "DIAG" en el dispositivo básico.

La memoria del sistema de seguridad PNOZmulti está ahora vacía.

- Desconecte la tensión de alimentación.
- Retire la tarjeta de chip vieja de la ranura de inserción de tarjeta del dispositivo básico.
- Retire el puente de OA0-I19 en el dispositivo básico.

sicurezza diritto sulla guida, in modo che le molle di messa a terra previste sul sistema di sicurezza facciano presa sulla guida.

- Per rispettare i requisiti di compatibilità elettromagnetica, la guida deve essere collegata alla custodia dell'armadio elettrico con bassa resistenza ohmica.

Messa in funzione del sistema di sicurezza

Preparazione della messa in funzione:

Durante la preparazione della messa in funzione, occorre considerare quanto segue:



Attenzione! I morsetti di collegamento innestabili delle uscite relé che trasmettono tensione di rete possono essere inseriti e disinseriti soltanto **in assenza di tensione**.

- Il sistema di sicurezza ed i circuiti di ingresso devono essere sempre alimentati da un alimentatore. La tensione d'alimentazione deve soddisfare le norme per la bassa tensione con separazione sicura (SELV, PELV).
- Per i collegamenti di alimentazione a 24 V e 0 V (uscite a semiconduttore) e A1 e A2 (alimentatore) sono previsti rispettivamente 2 morsetti di collegamento. In questo modo, la tensione di alimentazione può venire erogata a diversi collegamenti. La corrente massima consentita per morsetto è di 9 A.
- Per i cavi, utilizzare materiale in filo di rame con una resistenza termica intorno ai 60/75 °C.
- La coppia di serraggio per le viti dei morsetti di collegamento è indicata nel capitolo "Dati tecnici".

Preparazione all'uso del dispositivo:

Prima messa in funzione del sistema di sicurezza PNOZmulti:

- Cablare gli ingressi e le uscite del dispositivo di base e dei moduli di espansione come descritto nello schema elettrico.
- Inserire la scheda chip con il circuito di sicurezza nell'apposito alloggiamento del dispositivo di base.
- Applicare la tensione di alimentazione:
Morsetti **24 V** e **A1 (+)**: +24 V DC
Morsetti **0 V** e **A2 (-)**: 0 V

Sostituzione della scheda chip, trasmissione del nuovo circuito di sicurezza nel sistema di sicurezza PNOZmulti:

I dati di configurazione precedentemente trasmessi nel sistema di sicurezza PNOZmulti, devono essere cancellati.

- Staccare la tensione di alimentazione.
- Scollegare tutti i morsetti di uscita.
- Cavallottare OA0-I19 sul dispositivo di base.
- Applicare la tensione di alimentazione:
Morsetti **24 V** e **A1 (+)**: +24 V DC
Morsetti **0 V** e **A2 (-)**: 0 V
- Attendere che il LED "DIAG" sul dispositivo di base lampeggi.

La memoria del sistema di sicurezza PNOZmulti ora è vuota.

- Staccare la tensione di alimentazione.
- Estrarre la vecchia scheda chip dall'apposito alloggiamento del dispositivo di base.
- Eliminare il ponticello dal OA0-I19 previsto sul dispositivo di base.
- Collegare i moduli di espansione al dispositivo di base come indicato nello

aardingsveren van het veiligheidssysteem op de DIN-rail gedrukt worden.

- Om te voldoen aan de EMC-eisen, moet de DIN-rail laagohmig met de schakelkast-behuizing verbonden zijn.

Veiligheidssysteem in gebruik nemen

Ingebruikneming voorbereiden:

Neem bij de voorbereiding van de ingebruikneming de volgende zaken in acht:



Let op! De steekbare aansluitklemmen van de relaisuitgangen in netspanning voeren, alleen in **spanningsloze** toestand uittrekken en plaatsen.

- Het veiligheidssysteem en de ingangscircuits moeten altijd via één netvoeding gevoed worden. De netvoeding moet voldoen aan de voorschriften voor extra lage spanning (SELV, PELV) met veilige scheiding.
- Voor de voedingsaansluitingen 24 V en 0 V (halfgeleideruitgangen) en A1 en A2 (voeding) zijn telkens 2 aansluitklemmen aanwezig. Daarmee kan de voedingspanning over meerdere aansluitingen verdeeld worden. De stroom mag max. 9 A op elke klem bedragen.
- Gebruik kabelmateriaal van koperdraad met een temperatuurbestendigheid van 60/75 °C.
- Het aanhaalmoment van de schroeven op de aansluitklemmen vindt u in het hoofdstuk "Technische gegevens".

Bedrijfsklaar maken:

Veiligheidssysteem PNOZmulti voor de eerste maal in gebruik nemen:

- Bedraad de in- en uitgangen van de basismodule en de uitbreidingsmodulen volgens het schakelschema.
- Schuif de chipkaart met de veiligheidsschakeling in de chipkaartopening van de basismodule.
- Sluit de voedingsspanning aan:
klemmen **24 V** en **A1 (+)**: +24 V DC
klemmen **0 V** en **A2 (-)**: 0 V

Chipkaart verwisselen, nieuwe veiligheidsschakeling naar het veiligheidssysteem PNOZmulti oversturen:

De configuratiedata die eerder naar het veiligheidssysteem PNOZmulti overgestuurd zijn, moeten gewist worden.

- Schakel de voedingsspanning uit.
- Klem alle uitgangsklemmen af.
- Verbind OA0-I19 op de basismodule.
- Sluit de voedingsspanning aan:
klemmen **24 V** en **A1 (+)**: +24 V DC
klemmen **0 V** en **A2 (-)**: 0 V
- Wacht tot de LED "DIAG" op de basismodule knippert.

Het geheugen van het veiligheidssysteem PNOZmulti is nu leeg.

- Schakel de voedingsspanning uit.
- Neem de oude chipkaart uit de chipkaartopening van de basismodule.
- Verwijder de verbinding OA0-I19 op de basismodule.
- Sluit de uitbreidingsmodulen aan volgens het schakelschema op de basismodule.
- Bedraad de in- en uitgangen van de basismodule en de uitbreidingsmodulen

- Conecte los módulos de ampliación al dispositivo básico según el esquema de conexiones.
- Realice el cableado de las entradas y salidas del dispositivo básico y de los módulos de ampliación según el esquema de conexiones.
- Introduzca la tarjeta de chip con el conexionado de seguridad actual en la ranura de inserción de tarjeta del dispositivo básico.
- Conecte la tensión de alimentación: Bornes **24 V** y **A1 (+)**: +24 V CC
Bornes **0 V** y **A2 (-)**: 0 V



¡Atención! Comprobar el funcionamiento correcto de los dispositivos de seguridad, después de cambiar la chipcard.

Funcionamiento

Al conectar la tensión de alimentación, el sistema de seguridad PNOZmulti toma la configuración de la tarjeta de chip. Durante el tiempo requerido para ello se iluminan en el dispositivo básico los LEDs "POWER", "DIAG", "FAULT", "IFault" y "OFault". El sistema de seguridad PNOZmulti se encuentra **listo para el funcionamiento** cuando en el dispositivo básico se iluminan permanentemente los LEDs "POWER" y "RUN".

schema elettrico.

- Cablare gli ingressi e le uscite del dispositivo di base e dei moduli di espansione come descritto nello schema elettrico.
- Inserire la scheda chip con il circuito di sicurezza attuale nell'apposito alloggiamento del dispositivo di base.
- Applicare la tensione di alimentazione: Morsetti **24 V** e **A1 (+)**: +24 V DC
Morsetti **0 V** e **A2 (-)**: 0 V



Attenzione! Verificare che i dispositivi di sicurezza funzionino correttamente una volta che la chip card è stata sostituita.

Funzionamento

Quando la tensione di alimentazione viene inserita, il sistema di sicurezza PNOZmulti rileva la configurazione dalla scheda chip. Nell'arco di tempo necessario a questa operazione, sul dispositivo di base si accendono i LED "POWER", "DIAG", "FAULT", "IFault" e "OFault". Quando i LED "POWER" e "RUN" del dispositivo di base rimangono costantemente accesi, il sistema di sicurezza PNOZmulti è **pronto al funzionamento**.

volgens het schakelschema.

- Schuif de chipkaart met de actuele veiligheidschakeling in de chipkaartopening van de basismodule.
- Sluit de voedingsspanning aan: klemmen **24 V** en **A1 (+)**: +24 V DC
klemmen **0 V** en **A2 (-)**: 0 V



LET OP!

Na het vervangen van de chipkaart moet gecontroleerd worden of de veiligheidsvoorzieningen correct functioneren.

Bedrijf

Bij het inschakelen van de voedingsspanning neemt het veiligheidssysteem PNOZmulti de configuratie uit de chipkaart over. In de daarvoor benodigde tijd lichten op de basismodule de LED's "POWER", "DIAG", "FAULT", "IFault" en "OFault" op.

Het veiligheidssysteem PNOZmulti is **bedrijfsklaar**, als op de basismodule de LED's "POWER" en "RUN" continu oplichten.

Visualización de errores

- LED apagado
- ☀ LED iluminado
- ◑ LED parpadea

Visualizzazioni di errore

- LED spento
- ☀ LED acceso
- ◑ LED lampeggiante

Foutweergave

- LED uit
- ☀ LED licht op
- ◑ LED knippert

Básico/Base/Basis						Amp/ Exp.				
Input Ix	RUN	DIAG	FAULT	IFault	OFAULT	FAULT	In/Out	Error	Errore	Fout
		◑						El programa de usuario existente ha sido borrado	Il programma utente esistente è stato cancellato.	Het bestaande gebruikersprogramma is gewist.
	●		☀					Error externo en el dispositivo básico que conduce al estado seguro, p. ej. terminador no insertado	Errore esterno del dispositivo di base che comporta una condizione di sicurezza, ad es. il connettore terminale non è collegato	Externe fout op basismodule die tot de veilige toestand leidt, b.v. afsluitconnector niet aangesloten
	◑			☀				Error externo que conduce al estado seguro; el error aparece en las entradas cuyos LEDs parpadean, p. ej. contacto transversal	Errore esterno che comporta una condizione di sicurezza; in corrispondenza degli ingressi, i cui LED lampeggiano, si verifica un'anomalia, ad es. un cortocircuito.	Externe fout die tot de veilige toestand leidt; de fout treedt op bij de ingangen waarvan de LED's knipperen, b.v. onderlinge sluiting
	●				☀			Error externo en las salidas del dispositivo básico, p. ej. contacto transversal, que conduce al estado seguro	Errore esterno sulle uscite del dispositivo di base, ad es. cortocircuito che comporta una condizione di sicurezza	Externe fout op de uitgangen van de basismodule, b.v. onderlinge sluiting, die tot de veilige toestand leidt
	●					☀	◑	Error externo en las entradas/salidas, p. ej. contacto transversal, cuyos LEDs parpadean que conduce al estado seguro	Errore esterno che comporta una condizione di sicurezza; su ingressi/uscite, i cui LED lampeggiano, si verifica un'anomalia, ad es. un cortocircuito.	Externe fout die tot de veilige toestand leidt; de fout treedt op bij de ingangen/uitgangen waarvan de LED's knipperen, b.v. onderlinge sluiting
						☀		Error externo en la salida	Errore esterno sull'uscita	Externe fout op de uitgang
	●	◑	◑					Error interno en el dispositivo básico	Errore interno sul dispositivo di base	Interne fout op de basismodule
	●	◑		◑				Error interno en el dispositivo básico	Errore interno sul dispositivo di base	Interne fout op de basismodule
	●	◑			◑			Error interno en el dispositivo básico	Errore interno sul dispositivo di base	Interne fout op de basismodule
	●	◑				◑		Error interno en el módulo de ampliación	Errore interno sul modulo di espansione	Interne fout op de uitbreidingsmodule
	☀			◑				Error externo en las entradas del dispositivo básico; el error no conduce al estado seguro, p. ej. parcialmente accionado	Errore esterno sugli ingressi del dispositivo di base; l'errore non comporta una condizione di sicurezza; ad es. attivazione parziale	Externe fout op de ingangen van de basismodule; de fout leidt niet tot de veilige toestand, b.v. gedeeltelijk bediend
	☀				◑			Error externo en las entradas del dispositivo básico; el error no conduce al estado seguro, p. ej. entrada de realimentación defectuosa	Errore esterno sugli ingressi del dispositivo di base; l'errore non comporta una condizione di sicurezza; ad es. ingresso di retroazione difettoso	Externe fout op de ingangen van de basismodule; de fout leidt niet tot de veilige toestand, b.v. terugkoppelcircuitgang defect
	☀					◑		Error externo en las entradas; el error no conduce al estado seguro, p. ej. parcialmente accionado, entrada de realimentación defectuosa	Errore esterno degli ingressi del dispositivo di base; l'errore non comporta una condizione di sicurezza; ad es. attivazione parziale, ingresso di retroazione difettoso	Externe fout op de ingangen; de fout leidt niet tot de veilige toestand, b.v. gedeeltelijk bediend, terugkoppelcircuitgang defect

Datos técnicos	Dati tecnici	Technische gegevens	
Características eléctricas	Dati elettrici	Elektrische gegevens	
Tensión de alimentación (U_B) a través del dispositivo básico	Tensione di alimentazione (U_B) mediante dispositivo di base	Voedingsspanning (U_B) via basismodule	24 V CC/24 V CC/24 V DC
Tolerancia de tensión (U_B)	Tolleranza di tensione (U_B)	Spanningstolerantie (U_B)	85...120%
Ondulación residual (U_B)	Ondulazione residua (U_B)	Rimpelspanning (U_B)	+/- 5%
Consumo de energía con U_B	Potenza assorbita a U_B	Opgenomen vermogen bij U_B	< 2,5 W
Tiempos	Periodi	Tijden	
Retardo a la desconexión (después de aplicar U_B)	Ritardo d'inserzione (dopo l'applicazione di U_B)	Inschakelvertraging (na inschakelen van U_B)	5 s
Inmunidad a cortes de tensión	Ininfluenza mancanza tensione	Maximale spanningsonderbreking	min. 20 ms/min. 20 ms/ min. 20 ms
Salidas de relé	Uscite relè	Relaisuitgangen	
Cantidad para EN 954-1, 12/96, cat. 4	Numero per EN 954-1, 12/96, Cat. 4	Aantal voor EN 954-1, 12/96, cat. 4	1
para EN 954-1, 12/96, cat. 2	per EN 954-1, 12/96, Cat. 2	voor EN 954-1, 12/96, cat. 2	2
Poder de corte según EN 60947-4-1, 02/01	Potere di interruzione secondo EN 60947-4-1, 02/01	Schakelvermogen volgens EN 60947-4-1, 02/01	CA/AC: 240 V/6 A/1440 VA CC/DC: 24 V/6 A/144 W
según EN 60947-5-1, 11/97 (DC13: 6 ciclos/min.)	secondo EN 60947-5-1, 11/97 (DC13: 6 cicli di commutazione al minuto)	volgens EN 60947-5-1, 11/97 (DC13: 6 schakelingen/min.)	CA/AC15: 230 V/3 A/690 VA CC/DC13: 24 V/3 A/72 W
Distancias de fuga y dispersión superficial entre contactos de relés	Isolamento dielettrico tra i contatti del relè	Lucht- en kruipwegen tussen relaiscontacten	DIN VDE 0110-1, 04/97 3 mm
contactos de relés y otros circuitos de corriente	i contatti del relè e gli altri circuiti	relaiscontacten en andere circuits	5,5 mm
Protección de los contactos según EN 60947-5-1, 08/00	Fusibile dei contatti EN 60947-5-1, 08/00	Contactafzekering volgens EN 60947-5-1, 08/00	
Fusible (de acción rápida o lenta)	Fusibile (rapido o ritardato)	Smeltzekering (snel of traag)	6 A
Fusible automático (característica C)	Interruttore automatico (caratteristica del tipo C)	Zekeringautomaat (karakteristiek C)	24 V/6 A
Retardo a la desconexión	Ritardo di disinserzione	Uitschakelvertraging	50 ms
Indicación de estado	Indicatore di stato	Statusweergave	LED
Datos ambientales	Dati ambientali	Omgevingscondities	
Distancias de fuga por aire y superficial	Caratteristiche dielettriche	Lucht- en kruipwegen	DIN VDE 0110-1, 04/97
Condiciones climáticas	Sollecitazione climatica	Klimaatcondities	DIN IEC 60068-2-3, 12/86
CEM	CEM	EMC	EN 60947-5-1, 11/97
Oscilaciones según Frecuencia	Vibrazioni secondo norma Frecuencia	Trillingsbestendigheid volgens Frequentie	EN 60068-2-6, 01/00 10 ... 55 Hz
Amplitud	Ampiezza	Amplitude	0,35 mm
Temperatura ambiente	Temperatura ambiente	Omgevingstemperatuur	0 ... + 55 °C
Temperatura de almacenaje	Temperatura di immagazzinamento	Opslagtemperatuur	-25 ... + 70 °C
Datos mecánicos	Dati meccanici	Mechanische gegevens	
Grado de protección	Tipo di protezione	Beschermingsgraad	
Lugar de montaje (p.ej. armario de distribución)	Spazio di montaggio (p.es. quadro elettrico ad armadio)	Inbouwruimte (b.v. schakelkast)	IP54
Carcasa	Custodia	Behuizing	IP20
Zona de bornes	Terminali	Aansluitklemmen	IP20
Sección del cable exterior	Sezione trasversale del conduttore esterno	Doorsnede van de aansluitkabels	
Conductor monofilar rígido, conductor multifilar flexible o conductor multifilar con terminal	Conduttore singolo rigido, conduttore a più fili flessibile o conduttore a più fili con capocorda	Massieve enkele draad, meerdere flexibele draden of meerdere draden met adereindhuls	0,5 ... 2,5 mm ²
Conductor multifilar flexible con revestimiento de plástico	Conduttore a più fili flessibile con guaina in plastica	Flexibele meerdere draden met kunststofhuls	0,5 ... 1,5 mm ²
Par de apriete para bornes de conexión	Coppia per morsetti di collegamento	Aanhaalmoment voor aansluitklemmen	0,4 ... 0,5 Nm
Material de la carcasa Frontal	Materiale delle custodia Fronte	Behuizingsmateriaal Front	ABS UL 94 V0
Carcasa	Custodia	Behuizing	PPO UL 94 V0
Dimensiones Al x An x P	Dimensioni: altezza x larghezza x profondità	Afmetingen h x b x d	94 x 22,5 x 121 mm (3.70" x 0.88" x 4.76")
Peso con conector	Peso con connettore	Gewicht met connector	170 g

► **D Anschlußbeispiel:**
 PNOZ mo2p: Schütz K3 und K4
 PNOZ m1p: Rückführkreis K3 und K4 an I14

► **GB Connection example:**
 PNOZ mo2p: Contactor K3 and K4
 PNOZ m1p: Feedback loop K3 and K4 to I14

► **F Exemple de raccordement :**
 PNOZ mo2p : relais K3 et K4
 PNOZ m1p : boucles de retour K3 et K4 à I14

► **E Ejemplo de conexión:**
 PNOZ mo2p: contactor K3 y K4
 PNOZ m1p: circuito de realimentación K3 y K4 en I14

► **I Esempio di collegamento:**
 PNOZ mo2p: Relè K3 e K4
 PNOZ m1p: Circuito di retroazione K3 e K4 su I14

► **NL Aansluitvoorbeeld:**
 PNOZ mo2p: magneetschakelaar K3 en K4
 PNOZ m1p: terugkoppelcircuit K3 en K4 op I14

